

**Futüka**®kids  
we create furniture

ПАСПОРТ ПРОДУКЦИИ



**DUO**  
КРОВАТЬ ДЕТСКАЯ

## ТЕХНИЧЕСКИЕ ХАРАКТЕРИСТИКИ СЕРИИ DUO

ПАРАМЕТРЫ	Шкаф	Скания+1	Скания+2
ГАБАРИТЫ, ММ	650x940x178	2450x970x178	2450x970x178
РАЗМЕР СПАЛЬНОГО МЕСТА, ММ	-	180x90	180x90
КОЛ-ВО СПАЛЬНЫХ МЕСТ	-	1	2
КОЛ-ВО ЯЩИКОВ	3	4	4
МАТЕРИАЛ ОСНОВЫ	ЛДСП	ЛДСП	ЛДСП+МДФ
НАПРАВЛЯЮЩИЕ	Шариковые	Шариковые	Шариковые

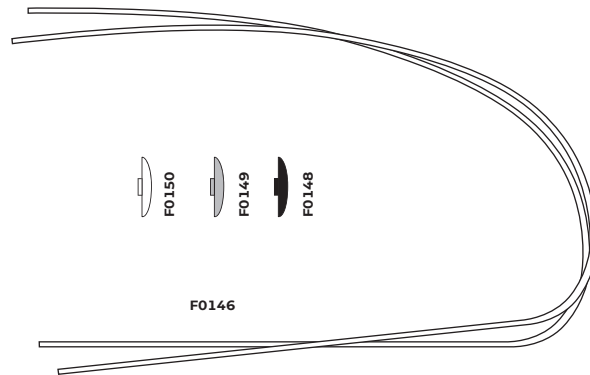
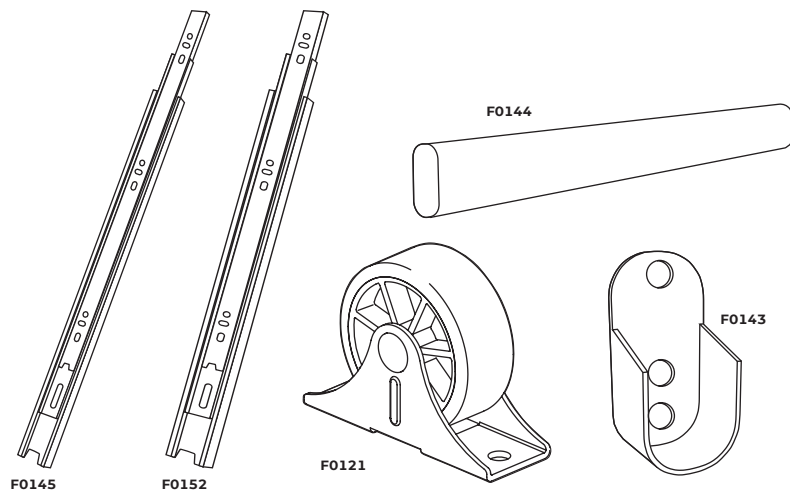
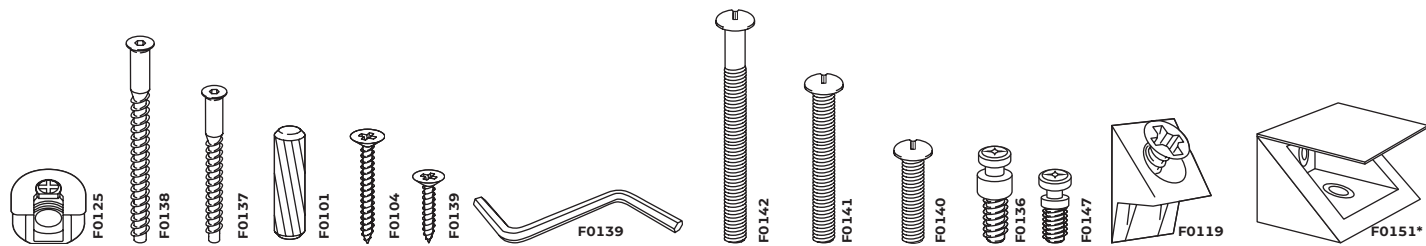
## ОБЩЕЕ ОПИСАНИЕ

**Шкаф "Скания".** Оригинальный шкаф с двумя выдвигаемыми ящиками для белья и нижним ящиком с усиленным дном для игрушек. Имеет верхнее отделение для белья или одежды с закрывающейся ролетой. Доступна функция дооснащения до модели "Скания+1" или "Скания+2".

**Одноярусная кровать "Скания+1".** В данной модели встроен шкаф "Скания". Одно спальное место 180x90. Под спальным местом объемный выкатной ящик размером 90x80 с усиленным дном. Так же в комплекте две полочки, которые монтируются над спальным местом к спинке шкафа. Доступна функция дооснащения до модели "Скания+2"

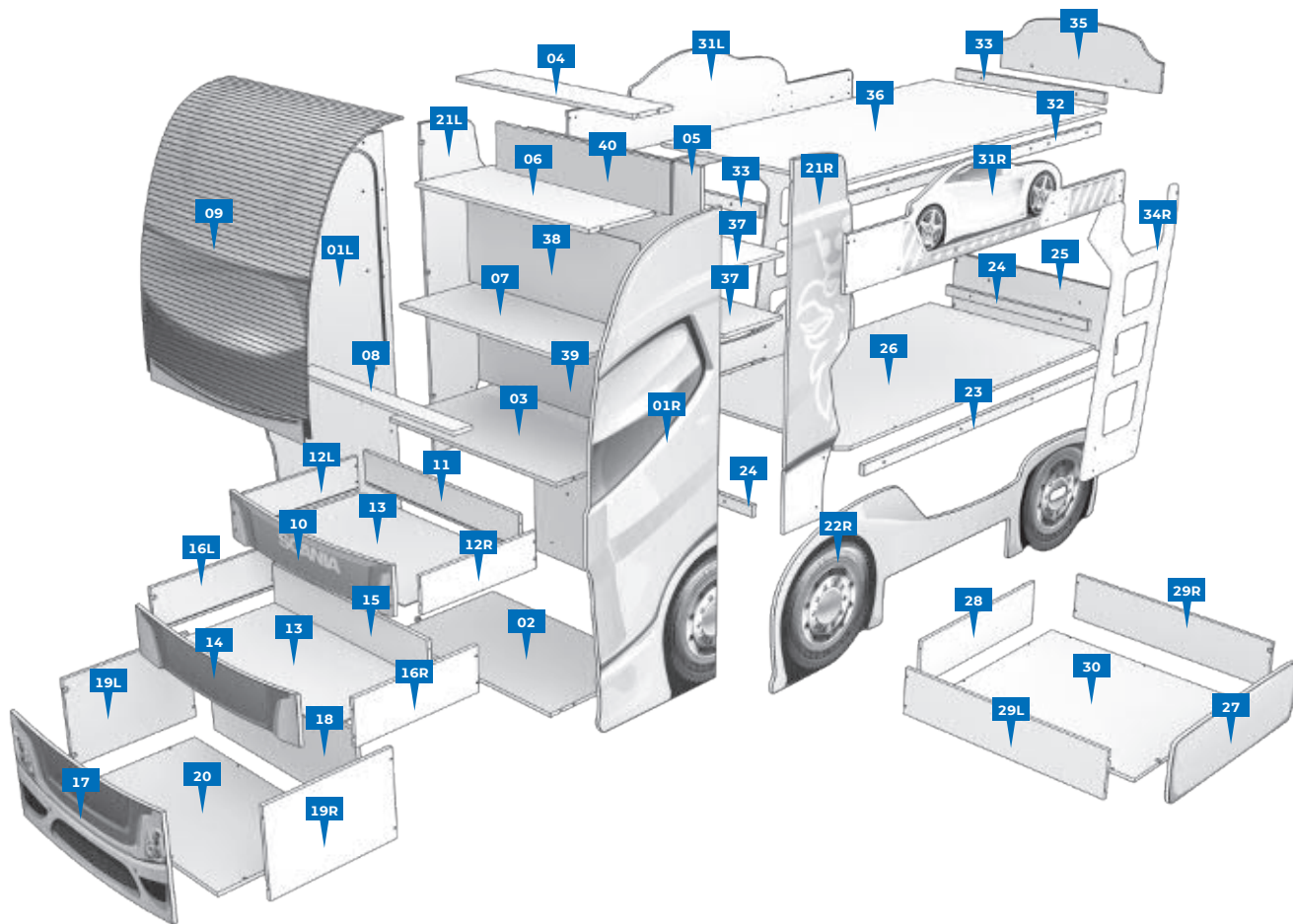
**Двухъярусная кровать "Скания+2".** имеет преимущества комплектаций шкаф "Скания" и "Скания+1". Второй ярус данной модели имеет высокие борта для предотвращения падения ребенка с высоты. Доступ ко второму ярусу обеспечивает эргономичная лестница с шероховатым покрытием, обеспечивающим нескользящий эффект. Размер спального места 180x90.

# ФУРНИТУРА



КОД	НАИМЕНОВАНИЕ	КОЛИЧЕСТВО		
		ШКАФ	СКАНИЯ +1	СКАНИЯ+2
F0125	Эксцентрик (уже установлен)	40	50	50
F0147	Шток эксцентрика с метрической резьбой	34	44	44
F0137	Конфирмат 7x50	26	46	56
F0138	Конфирмат 7x70	-	4	8
F0101	Шкант мебельный	6	8	8
F0104	Саморез 3,5X30	3	3	3
F0139	Саморез 3,5x16	34	42	42
F0115	Ключ-шестигранник	1	1	1
F0140	Винт М6x25	-	4	22
F0141	Винт М6x35	-	12	20
F0142	Винт М6x55	-	-	6
F0143	Штангодержатель	2	2	2
F0144	Штанга	1	1	1
F0145	Шариковые направляющие	4	4	4
F0146	Направляющая ролеты	2	2	2
F0136	Шток эксцентрика с резьбой по дереву	-	6	6
F0121	Колесо мебельное	-	4	4
F0148	Заглушки (серые)	4	4	4
F0149	Заглушки (черные)	-	2	2
F0150	Заглушки (белые)	-	-	4
F019	Фиксатор ДВП	12	12	12
F0151	Пластиковый мебельный уголок (опционально)	-	12	-
F0152	Усиленные направляющие для нижнего ящика	2	2	2

# ДЕТАЛИРОВКА



## МАРКИРОВКА УПАКОВОК

БЛОК	№ УПАКОВКИ	ГАБАРИТЫ
<b>A</b>	1	1790x680x60
	2	920x570x90
	3	920x480x110
	4	1760x915x40
<b>B</b>	5	2130x655x60
	6	1810x640x40
	7	910x815x60
<b>C</b>	8	1860x840x50
	9	1810x880x40
<b>D</b>	10	910x315x40

## ДЕТАЛИРОВКА

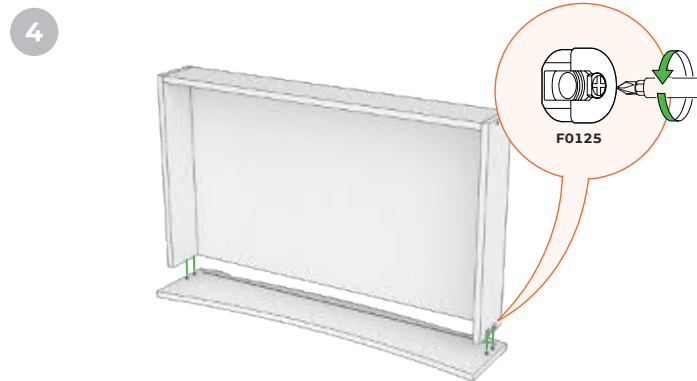
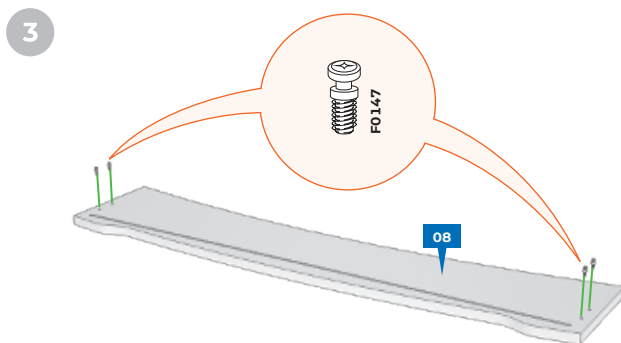
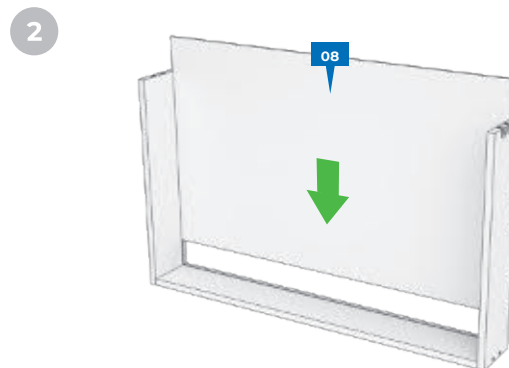
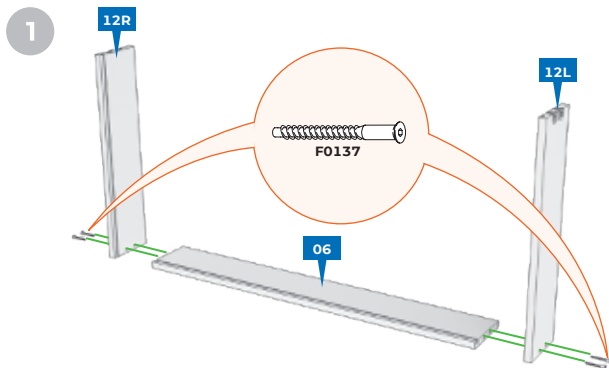
№ УПАКОВКИ	№ ДЕТАЛИ	НАИМЕНОВАНИЕ	КОЛИЧЕСТВО
1	01L, 01R	Переборка (левая, правая)	2
	02	Дно	1
2	03	Средняя полка	1
	04	Крышка	1
	10	Фасад верхнего ящика	1
	11	Задняя стенка верхнего ящика	1
	12L, 12R	Боковая стенка верхнего ящика (левая, правая)	2
	13	Дно верхнего и среднего ящика	1
	14	Фасад среднего ящика	1
	15	Задняя стенка среднего ящика	1
	16L, 16R	Боковая стенка среднего ящика (левая, правая)	2
	3	6	Полка верхняя
7		Полка нижняя	1
17		Фасад нижнего ящика	1
18		Задняя стенка нижнего ящика	1
19L, 19R		Боковая стенка нижнего ящика (левая, правая)	2
38		ХДФ для защиты роletы (1)	1
39		ХДФ для защиты роletы (2)	1
40		Планка для защиты роletы	1
4	05	Спинка шкафа	1
	09	Роleta	1
	08	Планка-стопер	1
	13	Дно верхнего и среднего ящика	1
	20	Дно нижнего ящика	1

## ДЕТАЛИРОВКА (ПРОДОЛЖЕНИЕ)

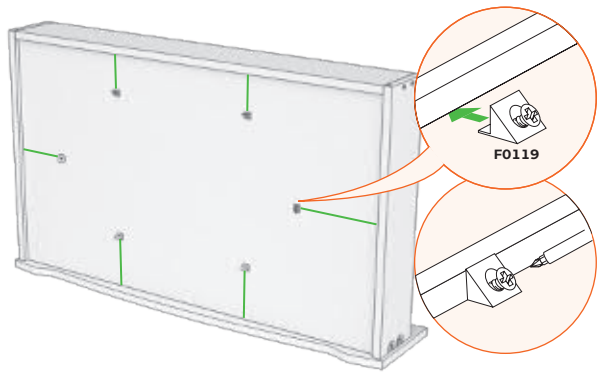
№ УПАКОВКИ	№ ДЕТАЛИ	НАИМЕНОВАНИЕ	КОЛИЧЕСТВО
5	21L, 21R	Приставка (левая, правая)	2
	22L, 22R	Перегородка нижняя (левая, правая)	2
	23	Брус нижний боковой	2
	24	Брус нижний	2
6	25	Спинка нижняя	1
	26	Подматрасник нижний	1
7	27	Фасад выкатного ящика	1
	28	Задняя стенка выкатного ящика	1
	29	Боковая стенка выкатного ящика	2
	30	Дно выкатного ящика	1
8	31L, 31R	Перегородка верхняя (левая, правая)	2
	32	Брус верхний боковой	2
	33	Брус верхний	2
	34L, 34R	Лестница (левая, правая)	2
9	35	Спинка верхняя	1
	36	Подматрасник верхний	1
10	37	Полка задняя	2



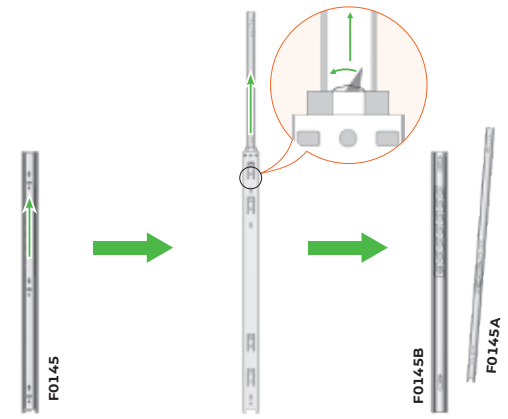
# ИНСТРУКЦИЯ ПО СБОРКЕ



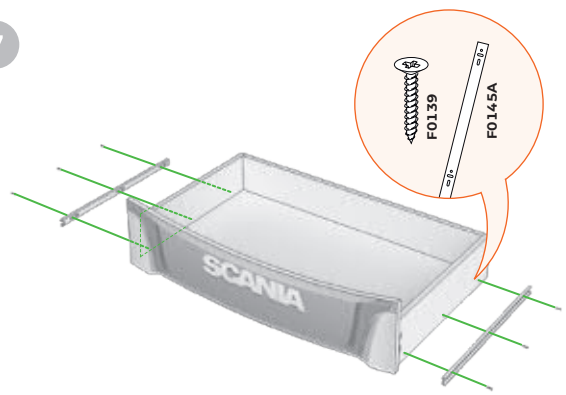
5



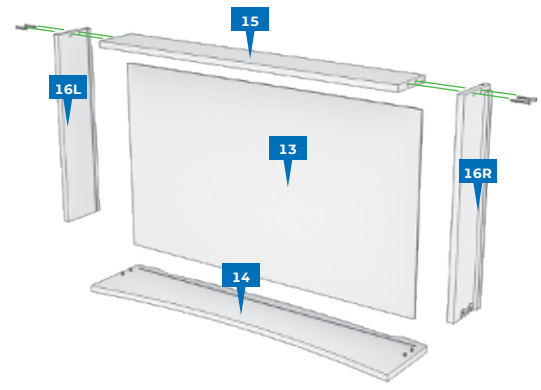
6



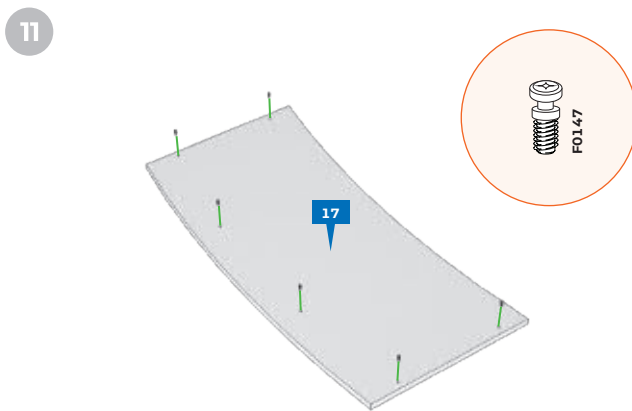
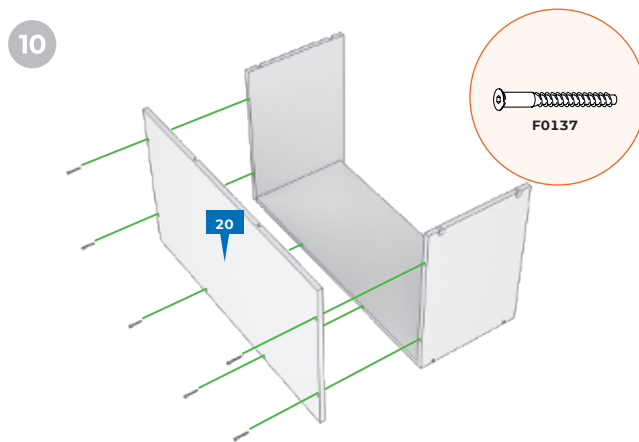
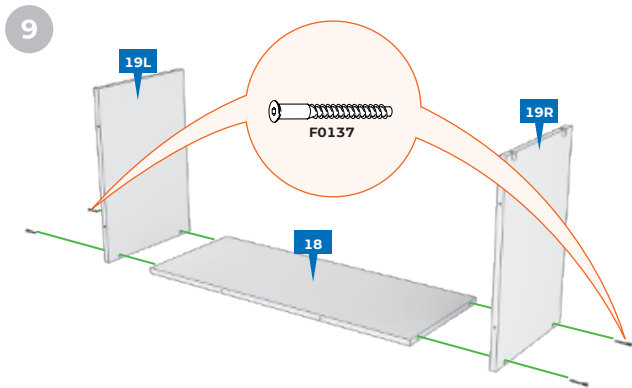
7



8

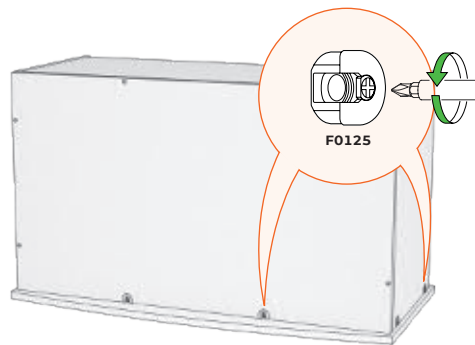


Повторите операции 1-7, для сборки среднего ящика

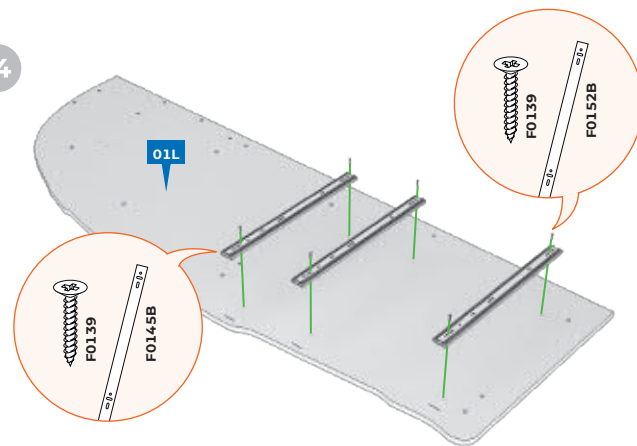


Повторите операции 6-7, для установки направляющих

13

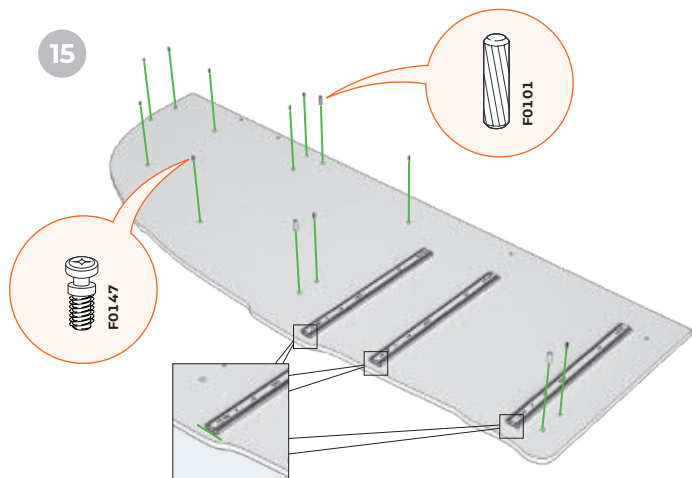


14



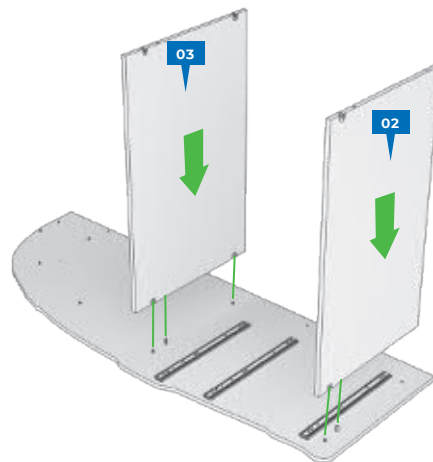
14.1 Проведите аналогичные операции с правой переборкой (01R)

15

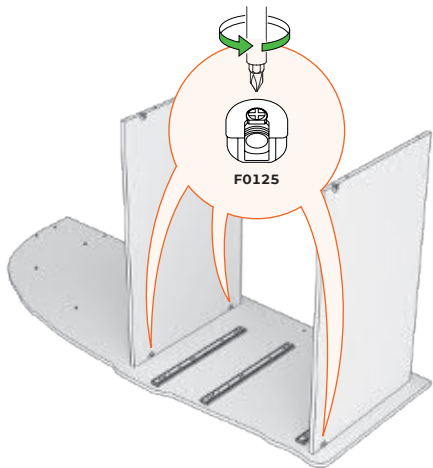


14.1 Проведите аналогичные операции с правой переборкой (01R)

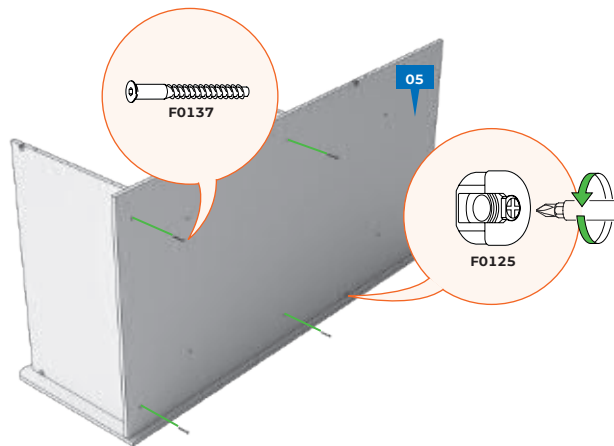
16



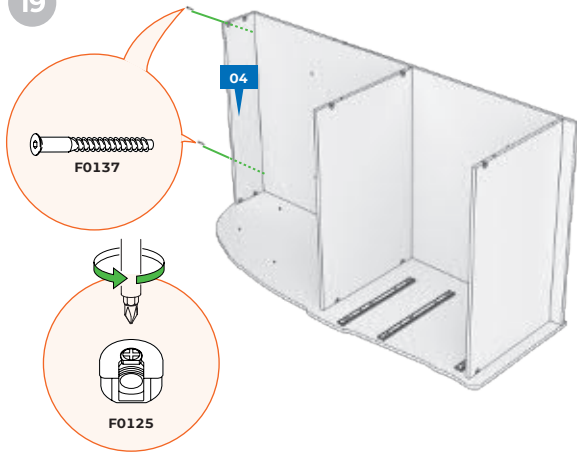
17



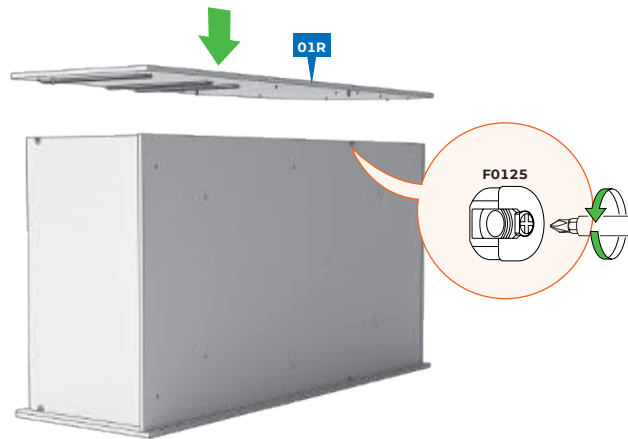
18



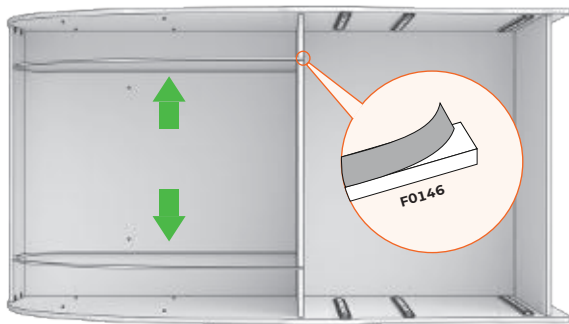
19



20



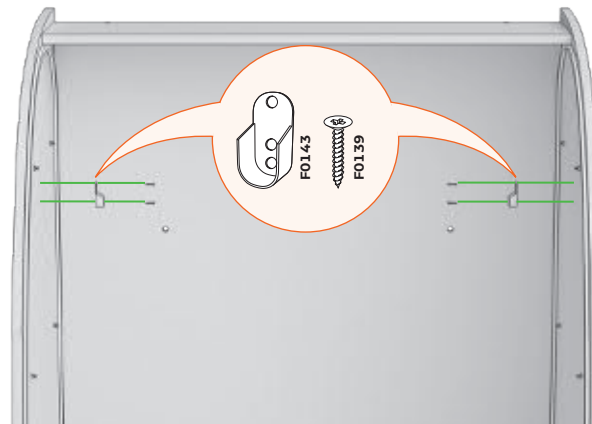
21



21.1 Перед установкой направляющей ролеты поверхность переборок следует обезжирить

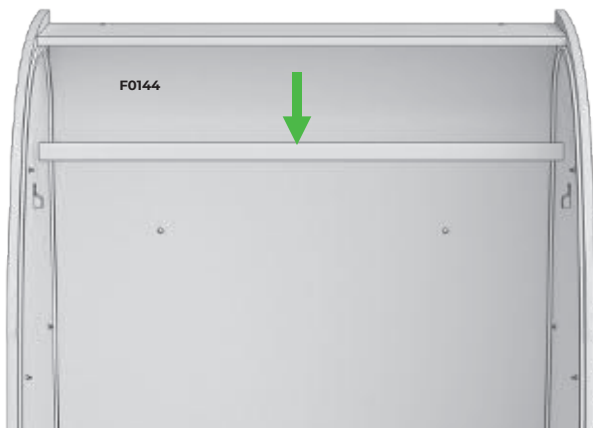
22

\*опционально

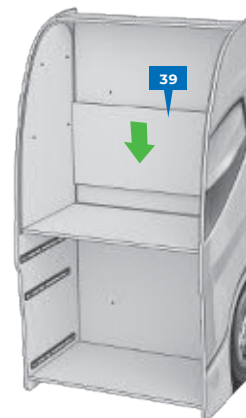


23

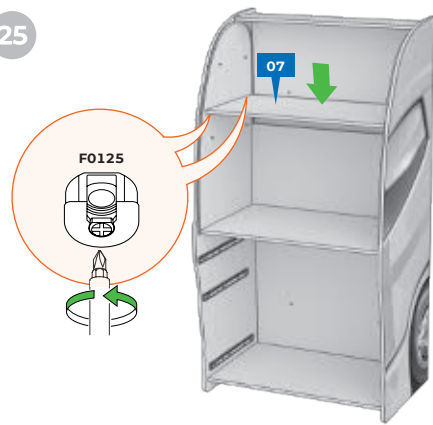
\*опционально



24



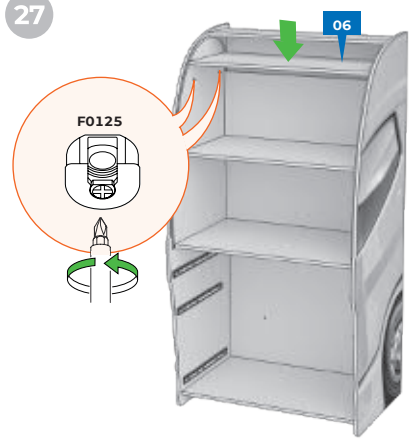
25



26



27



28



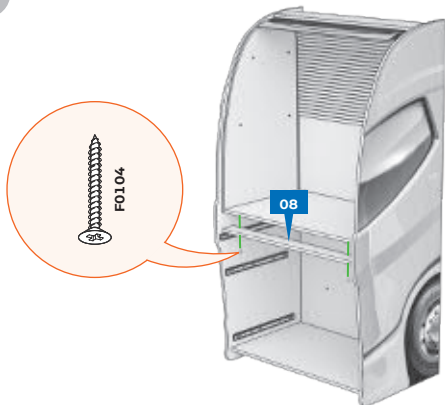
29



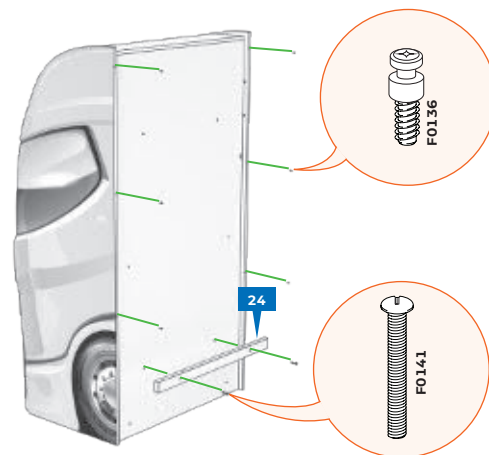
30



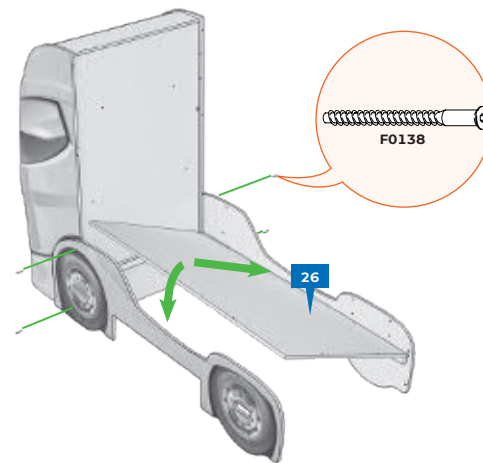
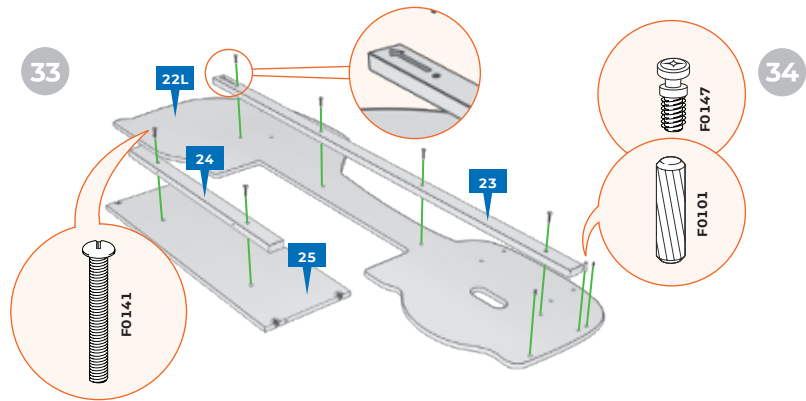
31



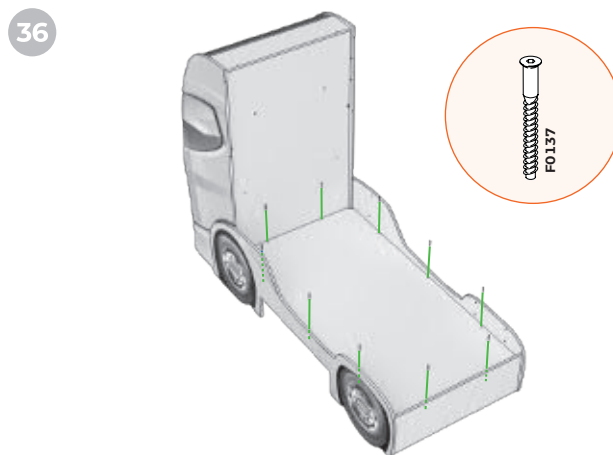
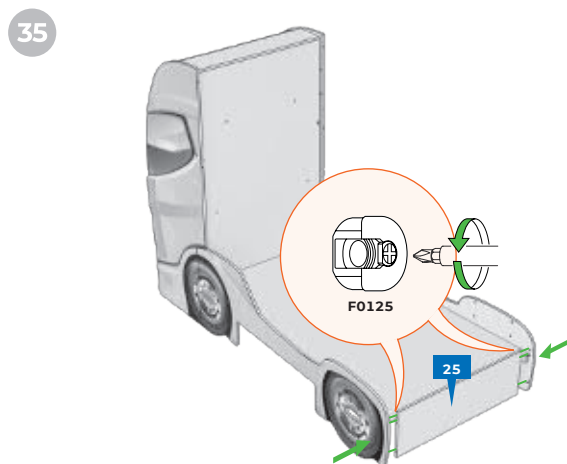
32



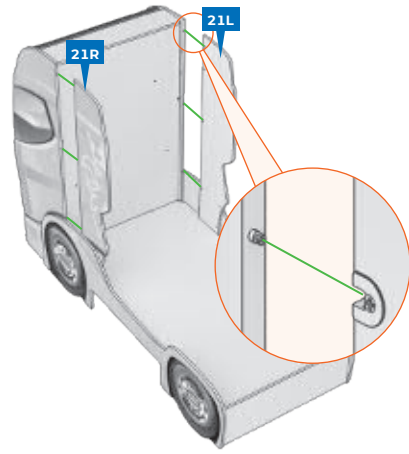




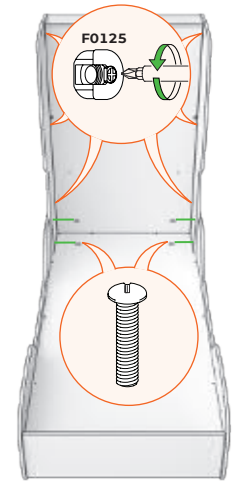
33.1 Проведите аналогичные операции с правой перегородкой (22R)



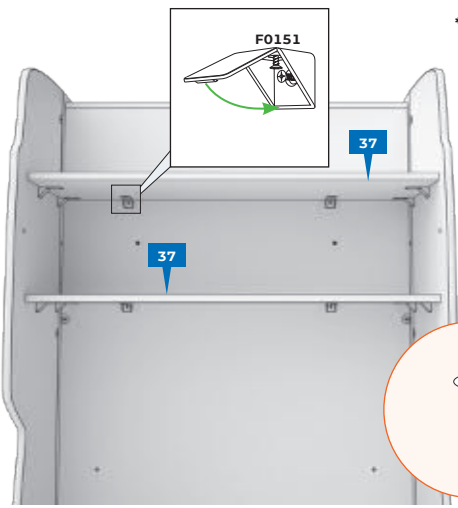
37



38

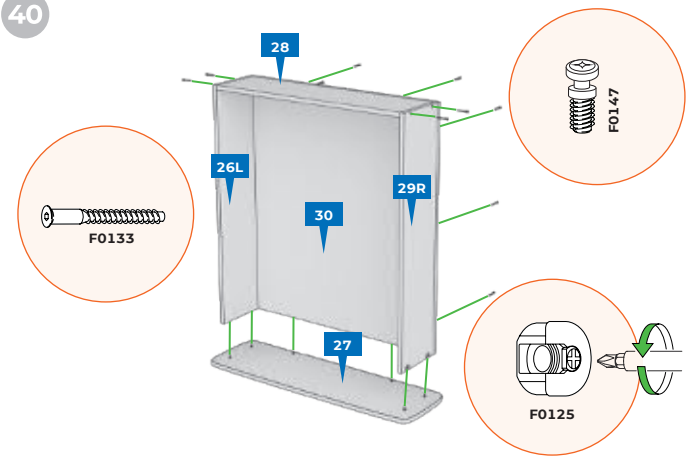


39

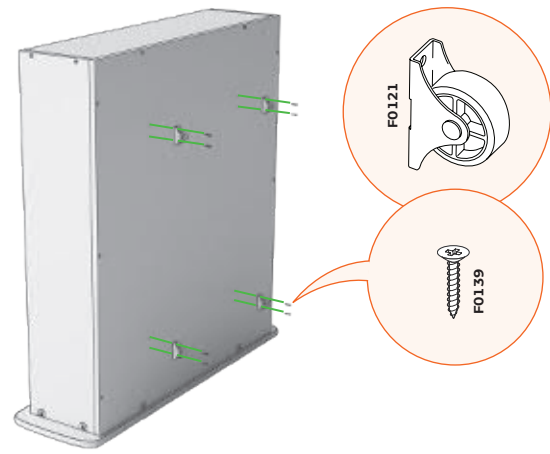


\*опционально

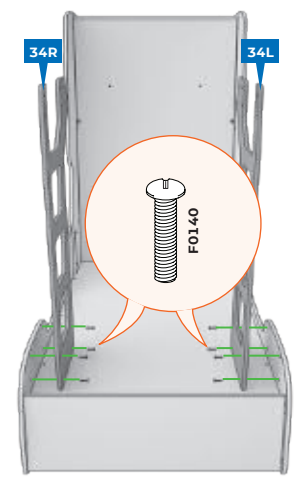
40



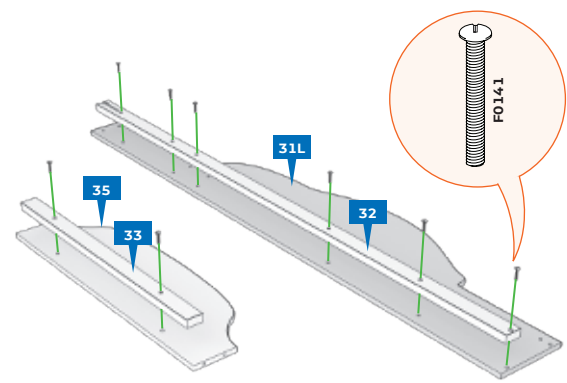
41



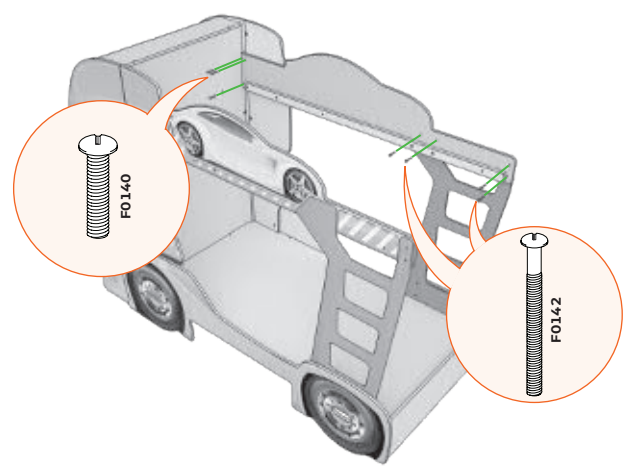
42



43

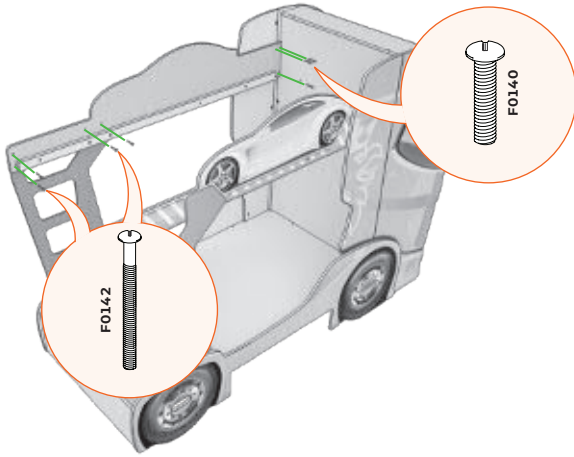


44

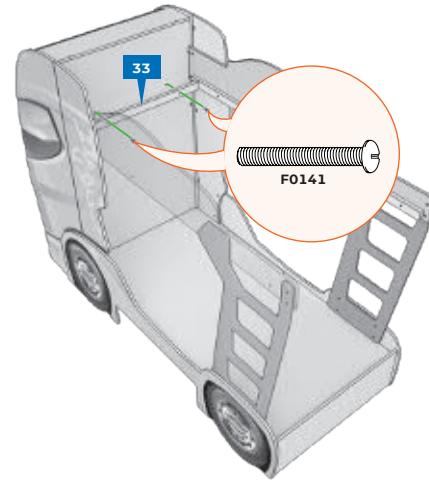


44.1 Проведите аналогичные операции с правой перегородкой (31R)

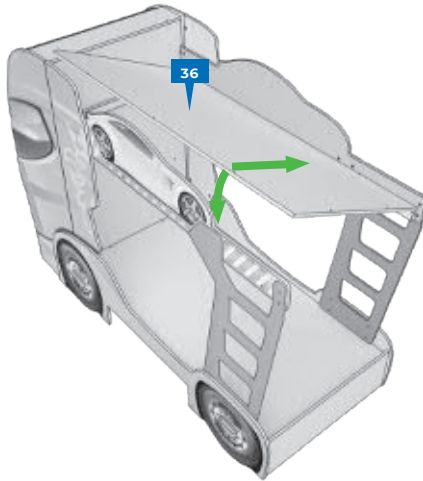
45



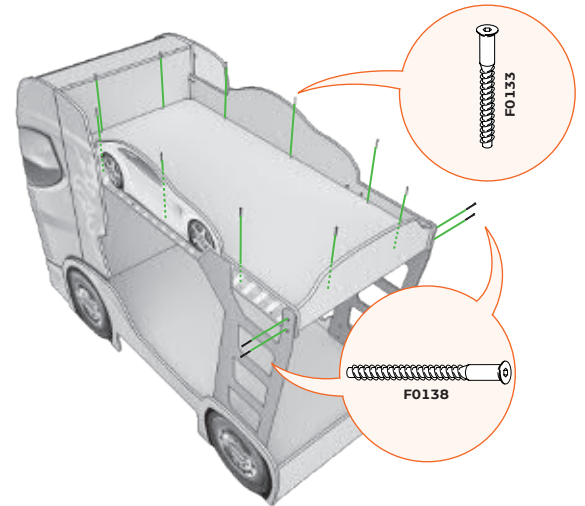
46

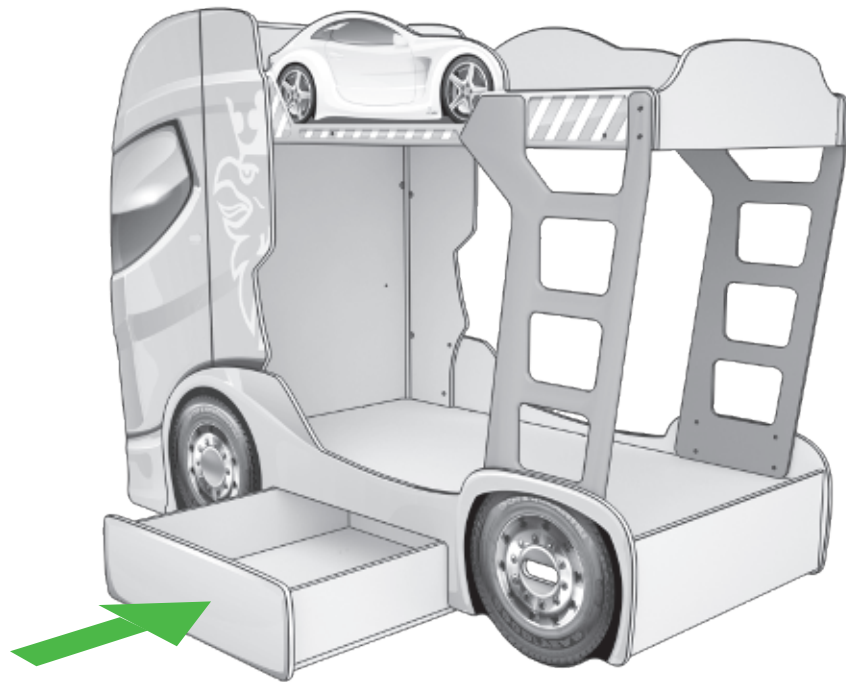


47



48





# ДОПОЛНИТЕЛЬНАЯ ИНФОРМАЦИЯ

## Установка кровати:

1. Помещение, в котором устанавливается кровать, не должно быть слишком сухим или слишком влажным. При невозможности поддержания средних значений температуры и влажности, рекомендуется регулярно проветривать помещение. В отопительный период рекомендуется использовать бытовой увлажнитель воздуха;
2. Не устанавливайте кровать вплотную к сырым, либо холодным стенам и источникам теплового излучения, таким, как радиаторы отопления, мощные источники освещения и пр. Минимально рекомендуемое расстояние — 15 см;
3. После сборки и установки кровати, следует оставить ее на несколько часов, не заполняя одеждой, с открытой рольетой и выдвинутыми ящиками, чтобы избавиться от постороннего запаха.

## Эксплуатация кровати:

1. Немедленно уберите влагу при попадании её на элементы кровати и стыки деталей, тем самым вы предохраните конструкцию от протечки в швы, набухания и отклеивания кромочного покрытия.

2. Не допускайте прямого контакта с кроватью нагретых предметов, таких, как утюги, горячая посуда и пр.

3. Во избежание появления на гладких поверхностях кровати царапин и трещин, не допускайте падения на них острых и тяжелых предметов .

4. Вертикальные нагрузки, превышающие 220 кг, неизбежно приведут к поломке конструкции кровати.

5. Поверхность кровати следует предохранять от попадания агрессивных жидкостей, растворяющих лакокрасочные покрытия, таких, как ацетон, бензин, спирт и пр.

6. Агрессивную жидкость, попавшую на поверхность кровати, следует немедленно устранить сухой тряпкой.

7. Раз в месяц рекомендуется проветривать матрасы на открытом воздухе.

## Гарантийные условия

Согласно ГОСТа 19917-93 «Мебель для сидения и лежания. Общие технические условия» гарантийный срок эксплуатации детской мебели составляет

365 дней со дня их продажи при условии выполнения правил транспортирования, хранения, монтажа и эксплуатации. Правильная эксплуатация подразумевает соблюдение основных требований к условиям использования изделий. Сюда входит отсутствие механических повреждений, самостоятельный ремонт и т. д.

Гарантия не распространяется, если произошел естественный износ изделия, не распространяется на дефекты, которые были вызваны перегрузкой, неправильной или небрежной эксплуатацией, а также сборкой с проникновением жидкостей, грязи и других посторонних предметов.

Вся продукция нашей компании прошла обязательную сертификацию.

## Патентные права

Оригинальные дизайн и конструкция продукции компании ООО «Футука» защищены международным патентным правом. За нарушение патентных прав законодательством России предусмотрена гражданско-правовая, административная и уголовная ответственность, а так же конфискация и уничтожение контрафактного товара.

## ДРУГАЯ ПРОДУКЦИЯ

Серия Lastic



Объёмный фасад

Четыре выдвижных ящика  
на плавных шариковых  
направляющих



Комод Lastic

Cron Lastic

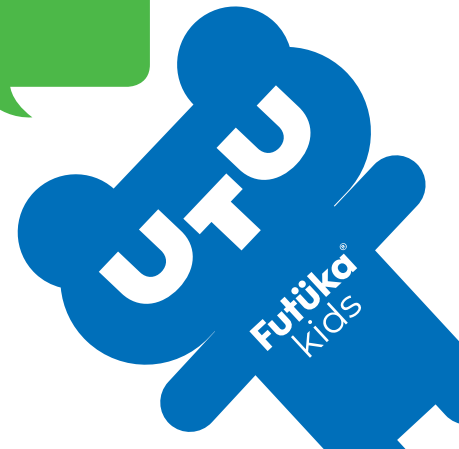


ДОСТУПНЫЕ ЦВЕТА



Глянцевые фасады  
серии Lastic  
легко отмываются  
от любых  
загрязнений

Серия Lastic идеально  
комбинируется  
с кроватями-машинами  
серии EVO и NEO



## ДРУГАЯ ПРОДУКЦИЯ



Большой выдвижной  
ящик для канцелярии

Растущий  
стол U-nix



Развивайте творческий  
потенциал с нашими  
растущими столиками!



**Серия Q-bix —  
новинка сезона  
2019**

Ручки не нужны!  
Просто потяните  
за край дверцы  
или ящика

Шкаф Q-bix