

ПАСПОРТ ПРОДУКЦИИ

КРОВАТЬ

СКАНДИ СОФА

BED

SCANDI SOFA



ТЕХНИЧЕСКИЕ ХАРАКТЕРИСТИКИ

ПАРАМЕТРЫ	SCANDI SOFA 2	SCANDI SOFA 2+
ГАБАРИТЫ, ММ	1660x870x720	1860x970x727
РАЗМЕР СПАЛЬНОГО МЕСТА	1600x800	1800x900
МАТЕРИАЛ ОСНОВЫ	20мм массив	
ВИД КРОВАТИ	Кровать тахта	
МАКСИМАЛЬНАЯ НАГРУЗКА	110 кг.	
ГАРАНТИЙНЫЙ СРОК	12 мес.	
МАТРАС В КОМПЛЕКТЕ	Нет	
БОРТИК В КОМПЛЕКТЕ	Да	

ОБЩЕЕ ОПИСАНИЕ

Компактная, уютная, очаровательная и удобная – это новая детская кровать Scandi Sofa с бортиком в скандинавском стиле. Модель со всех сторон оснащена высокими бортиками, защищающими ребенка от падения во время сна. Изготовлена из 100% натуральных, «живых» материалов: древесина березы и безвредная краска на водной основе. Спальное место тахты оснащено ортопедическими деревянными ламелями. Для данной модели доступна дополнительная платная опция – вместительные выкатные ящики для хранения.

ГОРЯЧАЯ ЛИНИЯ

Консультации и поддержка специалистов по бесплатному телефону горячей линии:



8 (800) 775-54-29

TECHNICAL SPECIFICATIONS

DIMENSIONS	SCANDI SOFA 2	SCANDI SOFA 2+
SIZE, mm	1660x870x720	1860x970x727
BEDSITE, mm	1600x800	1800x900
BASE MATERIAL	20 mm solid wood	
TYPE OF BED	Continental bed	
MAXIMUM LOAD	110 kg.	
Warranty period	12 months	
MATTRESS	No	
SAFETY LEDGE	Yes	

DESCRIPTION

The new bed for children Scandi Sofa with a Scandinavian-style edge is compact, cozy, charming and comfortable. The model is equipped with a high edges that protects the child from falling while sleeping. The bed is made of 100% natural materials: birch wood and harmless water-based paint. The sleeper is equipped with orthopedic wooden lamellae. This model is available with additional chargeable option - roomy pull-out storage drawers.

ТРЕБОВАНИЯ ПО ЭКСПЛУАТАЦИИ ИЗДЕЛИЯ И МЕРЫ ПРЕДОСТОРОЖНОСТИ

Срок, в течение которого мебель сохраняет красоту и исправность, в значительной степени зависит от условий её хранения и эксплуатации. Придерживаясь некоторых простых практических советов, Вы сможете поддерживать в наилучшем состоянии все элементы Вашей мебели.

Свет

Не допускайте прямого воздействия солнечных лучей на мебель. Продолжительное прямое воздействие света на некоторые участки может вызвать изменение их цветовых характеристик по сравнению с другими участками, которые меньше подвергались воздействию.

Температура

Высокие значения тепла или холода, а также внезапные перепады температуры могут серьезно повредить мебель или её части. Мебель не должна располагаться ближе одного метра от источников тепла, нагревательных приборов. Рекомендуемая температура воздуха для хранения и эксплуатации от +10 до +25 °С. Не допускайте попадания на мебель горячих предметов (утюги, посуда с кипятком и пр.), а также продолжительного воздействия вызывающих нагревание излучений (свет мощных ламп, микроволновые излучатели и т. п.).

Влажность

Рекомендуемая относительная влажность местонахождения мебели 60-70%. Не следует поддерживать в течение продолжительного времени условия крайней влажности и (или) сухости, а тем более их периодической смены. С течением времени такие условия могут повлиять на целостность мебели и её части. Если такие условия были созданы, рекомендуется часто проветривать помещения и по мере возможности пользоваться осушителями или увлажнителями для нормализации влажности.

Не размещайте мебель вблизи влажных и сырых стен, предметов.

Агрессивные среды и абразивные материалы

Ни в коем случае не допускайте воздействия на мебель агрессивных жидкостей (кислот, щелочей, растворителей и т.п.), содержащих такие жидкости продуктов и их паров. Подобные вещества и их соединения являются химически активными, реакция с ними может повлечь негативные последствия для Вас и Вашего имущества. Также стоит помнить, что некоторые специфические моющие (чистящие) составы (средства) могут содержать высокую концентрацию агрессивных химических веществ и (или) абразивные составы. Применение подобных моющих (чистящих) составов (средств) недопустимо.

Запах

От новой мебели может исходить естественный запах материалов, из которых она изготовлена. Запах может сохраняться в течении 3 недель с момента сборки. Для снижения интенсивности запаха рекомендуется:

- для мягкой мебели – пропылесосить изделие и проветрить помещение.
- для корпусной мебели – протирать тканью, смоченной мягким моющим средством, вытирать чистой сухой тканью и проветривать помещение, предварительно открывая все дверцы и ящики изделия.

Данные действия необходимо повторять 3-4 раза в день.

Уход за мебелью

Всегда содержите поверхности мебели в полной сухости. При необходимости, протирайте поверхности мебели сухой мягкой тканью (фланель, сукно, войлок и т.п.). Рекомендуется очищать мебель как можно скорее после того, как она испачкалась. Если Вы оставите загрязнение на некоторое время, то заметно повышается опасность образования разводов, пятен и повреждений покрытия мебели или её частей. В случае стойких загрязнений рекомендуется использовать специальные очистители. Внимательно изучайте инструкцию моющего средства: средство должно подходить под тип покрытия Вашей мебели. Недопустимо применение моющих средств, содержащих абразивные вещества. Недопустимо применение соды, стиральных порошков и прочих средств, не предназначенных для ухода за мебелью. Уход за поверхностями должен осуществляться специализированными моющими средствами.

Для устранения пыли с поверхностей мягких частей мебели используйте пылесос со специальными насадками для чистки мебели.

Не размещайте и не перемещайте на поверхностях мебели предметы, имеющие острые углы, кромки, выступающие острые детали.

Эксплуатация

Нагрузка на мебель и её части (полки, ящики, сидения и пр.) не должна превышать установленных производителем норм, указанных в конце инструкции по сборке.

Не рекомендуется вставать на мебель, прыгать, подвергать повышенным динамическим нагрузкам. Рекомендуется периодически проверять плотность резьбовых соединений крепления механизмов трансформации и подтягивать их при необходимости.

При появлении скрипов в механизмах трансформации их следует смазывать специализированной смазкой. При использовании механизма трансформации строго соблюдайте данную инструкцию, избегайте излишних усилий, рывков, перекосов элементов механизма.

OPERATIONAL REQUIREMENTS AND SAFETY PRECAUTIONS FOR FURNITURE

A period, during which the furniture retains its appearance and serviceability, largely depends on how it is stored and operated. Follow simple tips to keep your furniture in the best condition.

Light

Do not expose your furniture to direct sunlight. Prolonged direct exposure to sunlight may result in color changes in some areas.

Temperature

Extreme temperatures, as well as sudden temperature changes, can seriously damage the furniture or its parts. Keep the distance of one meter between the furniture piece and sources of heat. The recommended temperature is from +10 to +25 °C. Do not put hot objects (irons, dishes with boiling water, etc.) on your furniture, as well as do not expose it to heat radiation (light of powerful lamps, microwave emitters, etc.) over a long period of time.

Humidity

The recommended relative humidity for rooms with the furniture is 60-70%. Avoid long periods of extreme humidity and/or dryness. Over time, such conditions can damage your furniture and its parts. Frequently ventilate the room and, if possible, use dehumidifiers/humidifiers to maintain the humidity level.

Do not place your furniture near damp or wet walls or objects.

Aggressive and abrasive products

Do not spill aggressive liquids (acids, alkalis, solvents, etc.) on your furniture to avoid serious damage. Use only soft, non-abrasive detergents and cleaning to provide proper care.

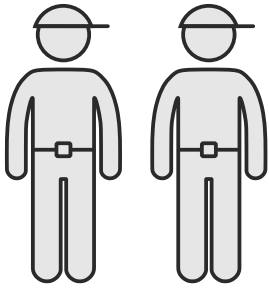
Maintenance

Always keep the furniture completely dry. Use dry soft cloth (flannel or felt) for cleaning. Remove the stains immediately to avoid the further damage of materials. Use soft non-abrasive detergents designed for furniture cleaning. To remove dust from soft parts of the furniture, use a vacuum cleaner with special dust nozzle.

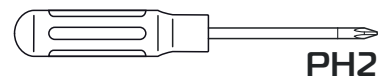
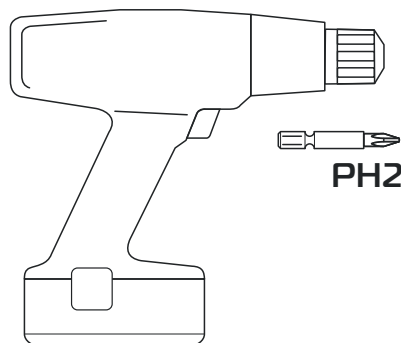
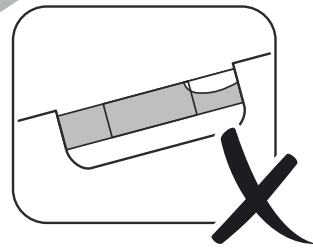
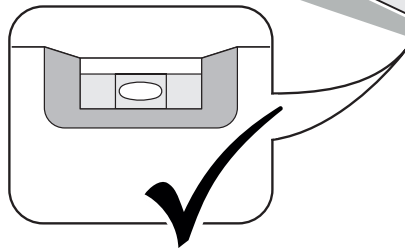
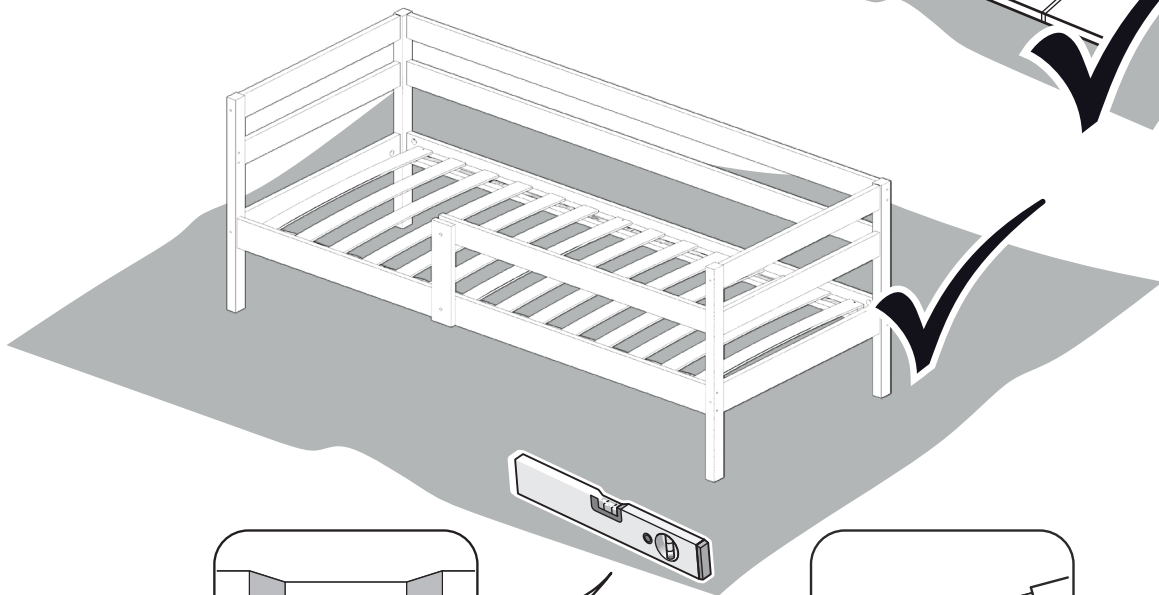
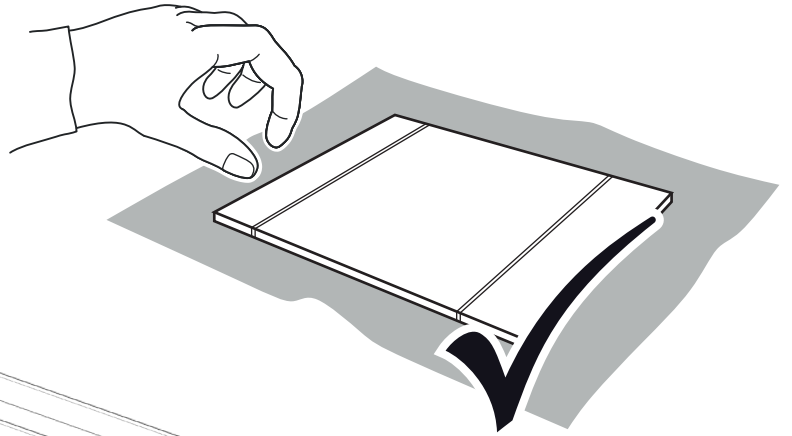
Operation

The load on the furniture and its parts (shelves, drawers, seats, etc.) shall not exceed the manufacturer's standards, specified in the assembly manual.

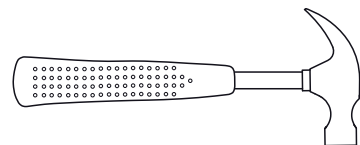
Periodically, check the tightness of fixings and threaded connections, tighten them, if necessary.

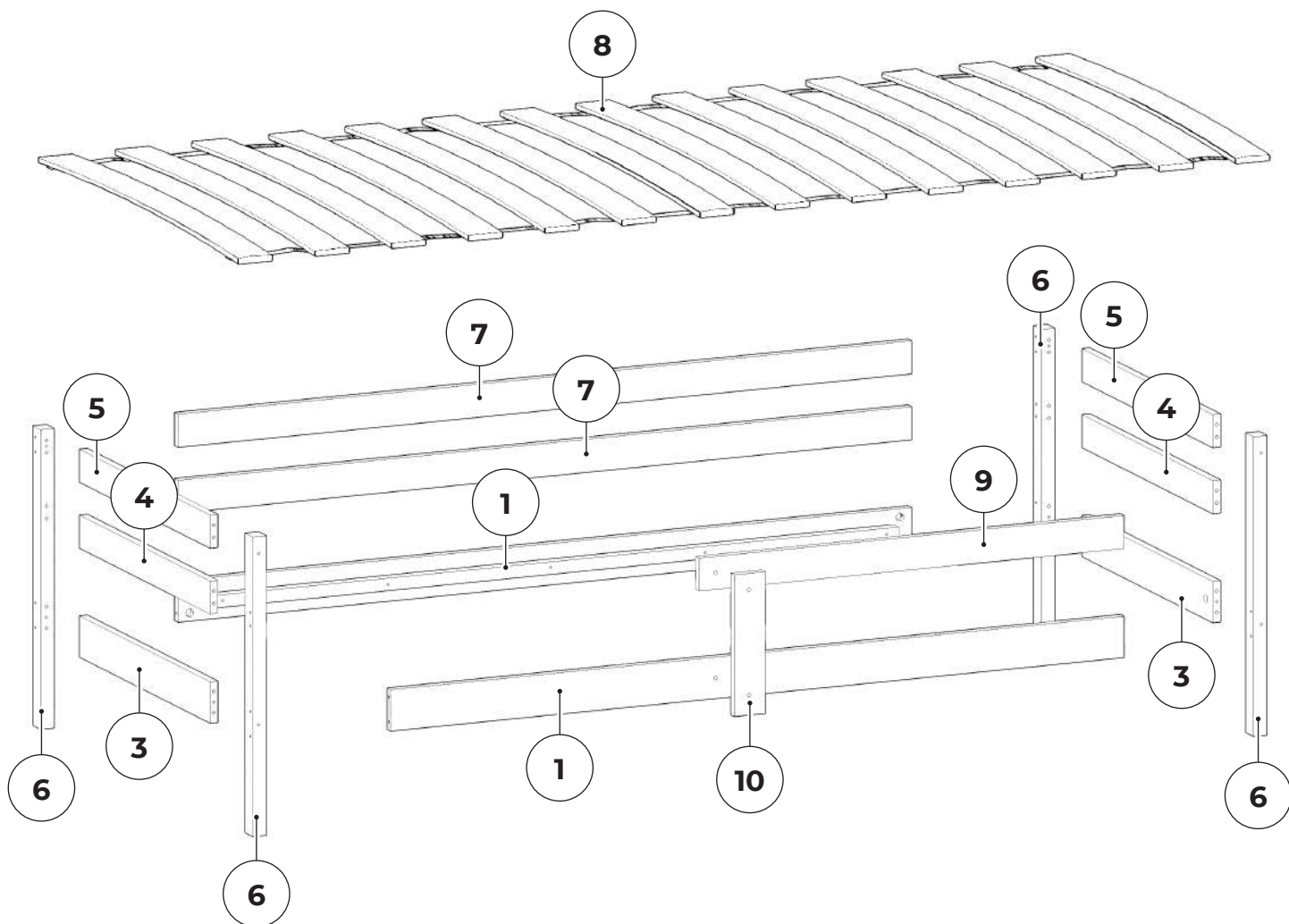


45 min



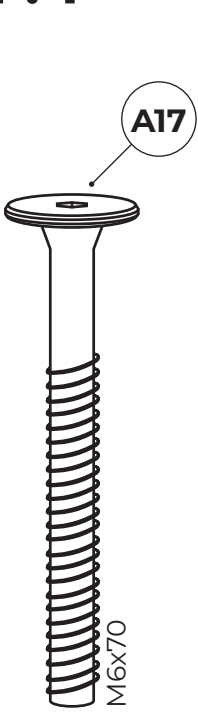
PH2



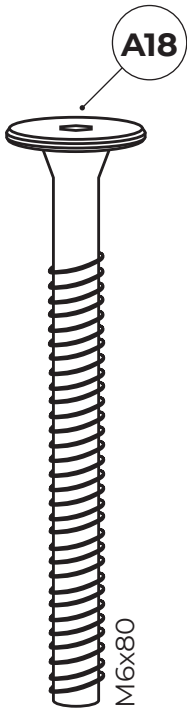


- | | |
|-------------------|--------------------|
| ① 1600x90x20 (x2) | ⑦ 1600x90x20 (x2) |
| ③ 760x90x20 (x2) | ⑧ 760x60x10 (x1) |
| ④ 760x90x20 (x2) | ⑨ 1000x900x20 (x1) |
| ⑤ 760x90x20 (x2) | ⑩ 320x70x20 (x1) |
| ⑥ 728x55x30 (x4) | |

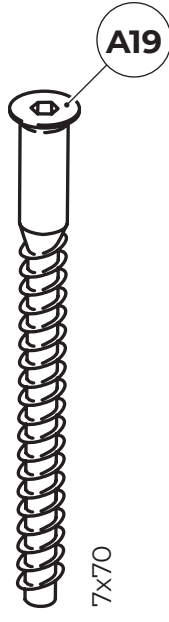
1:1



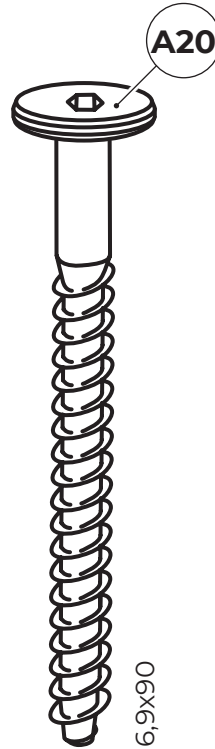
x8



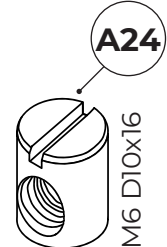
x4



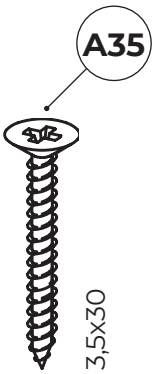
x10



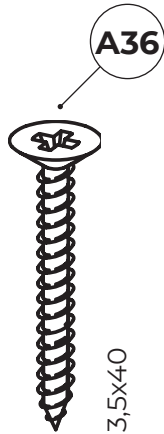
x4



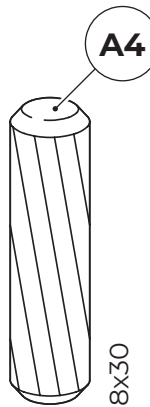
x12



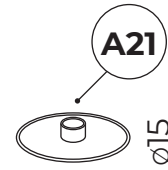
x12



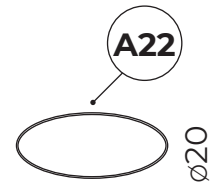
x10



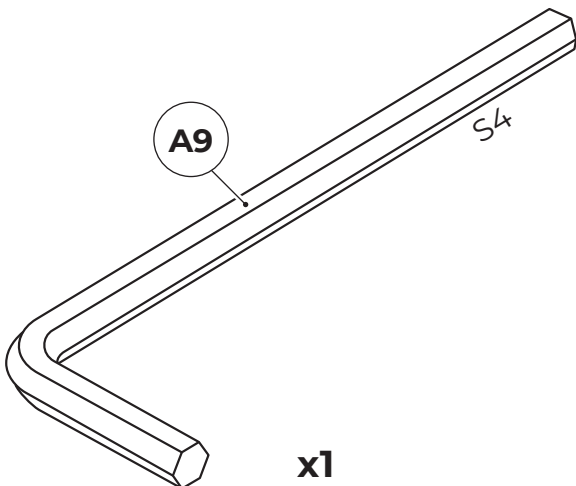
x28



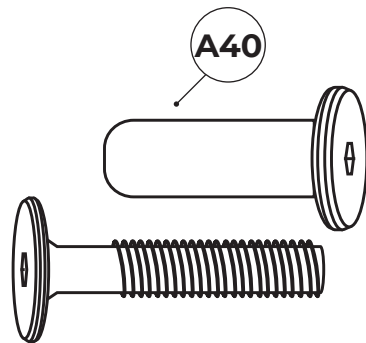
x26



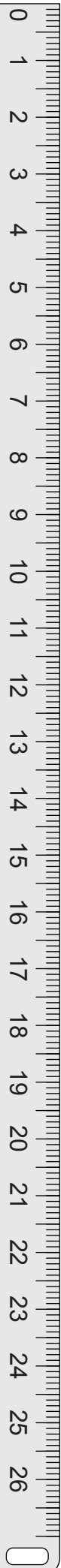
x12



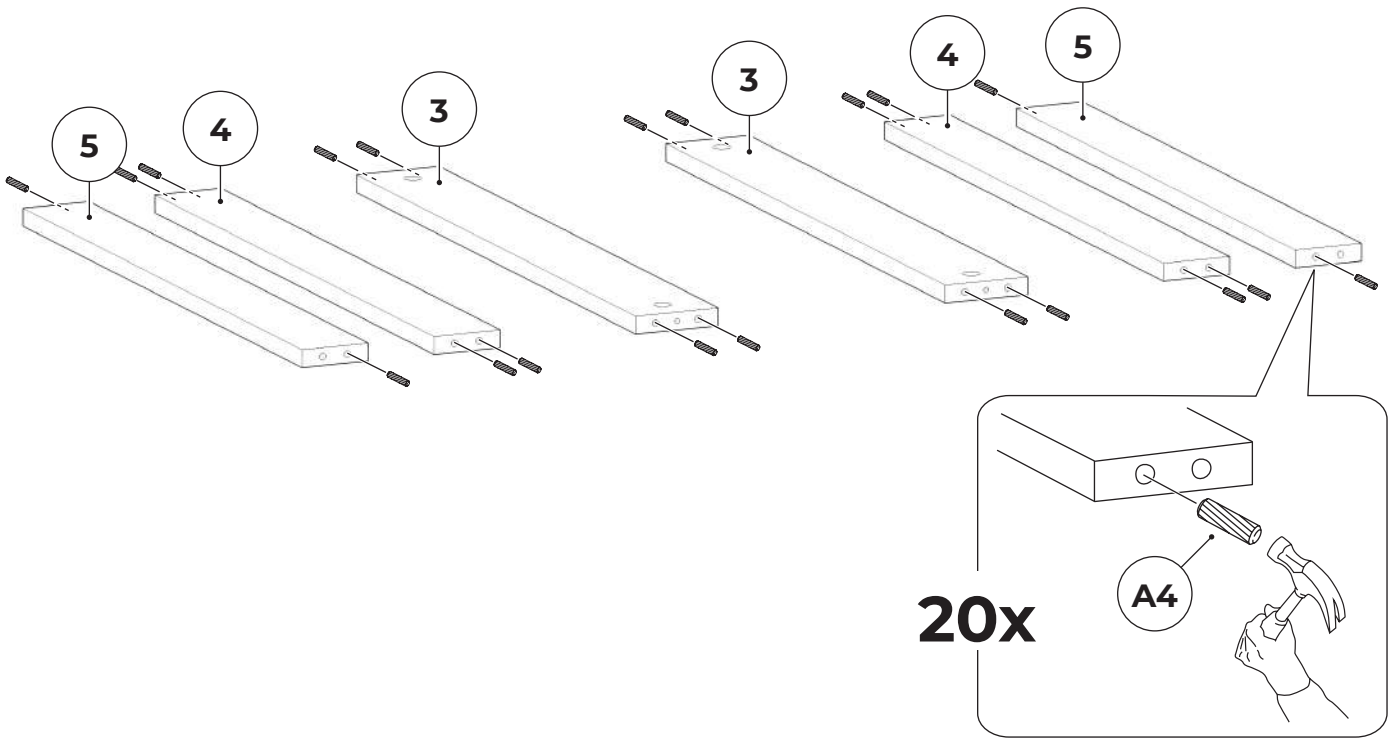
x1



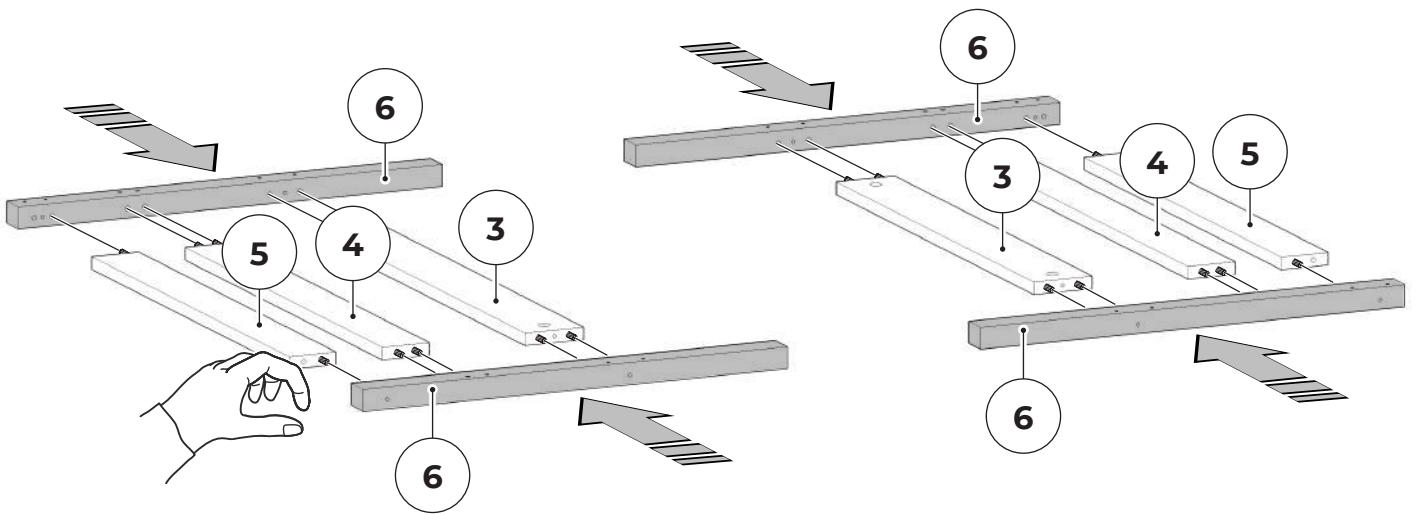
x2



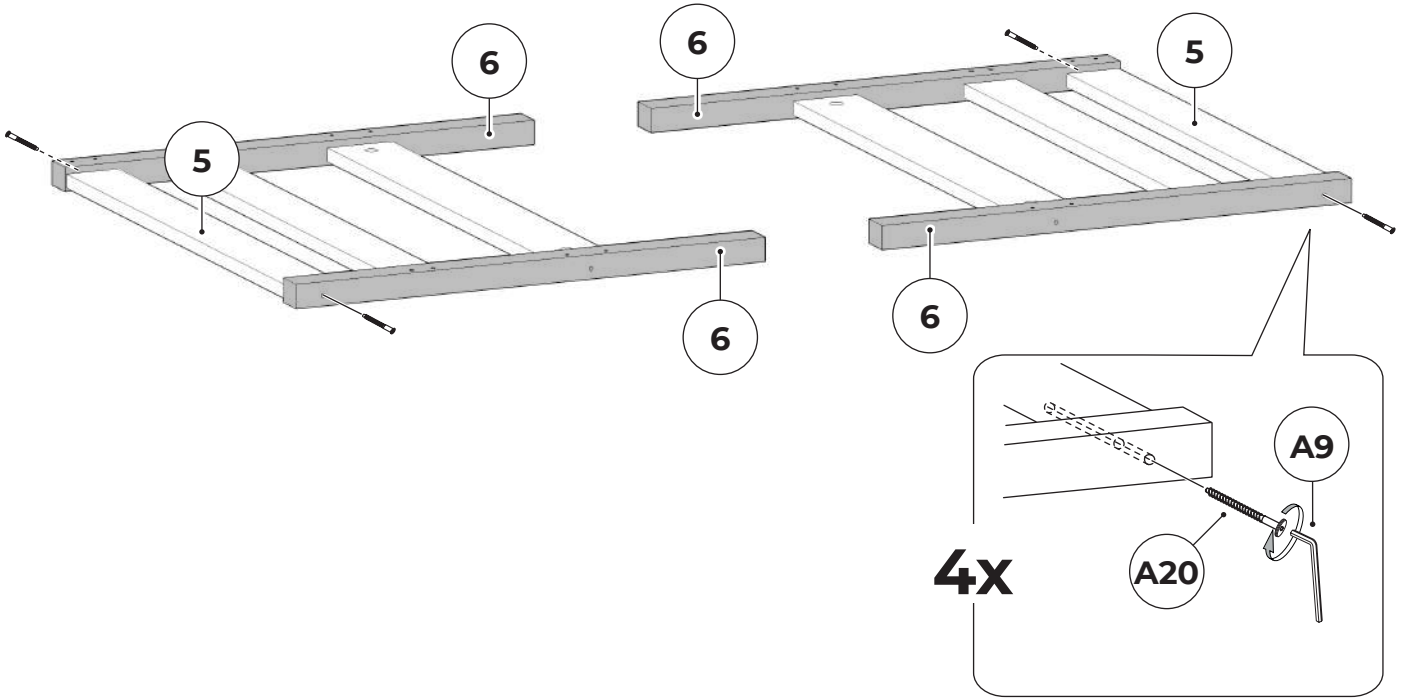
1



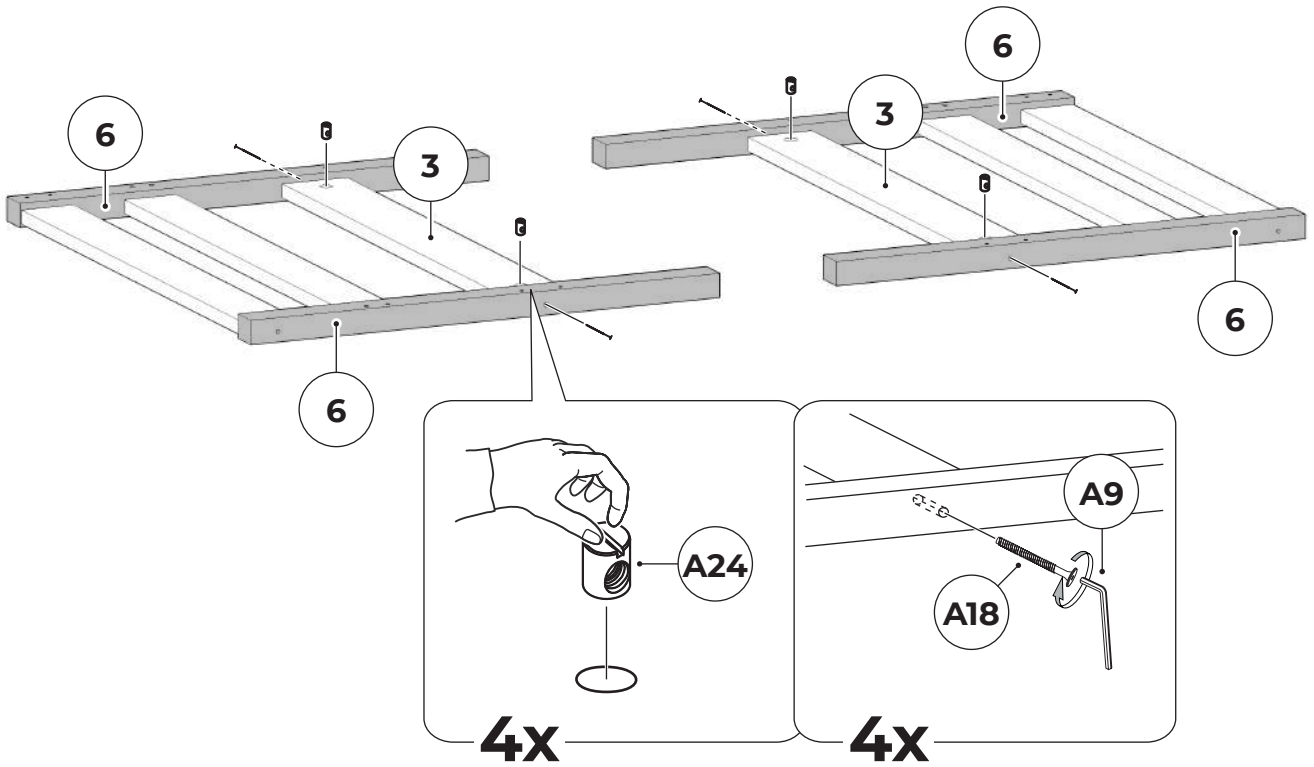
2



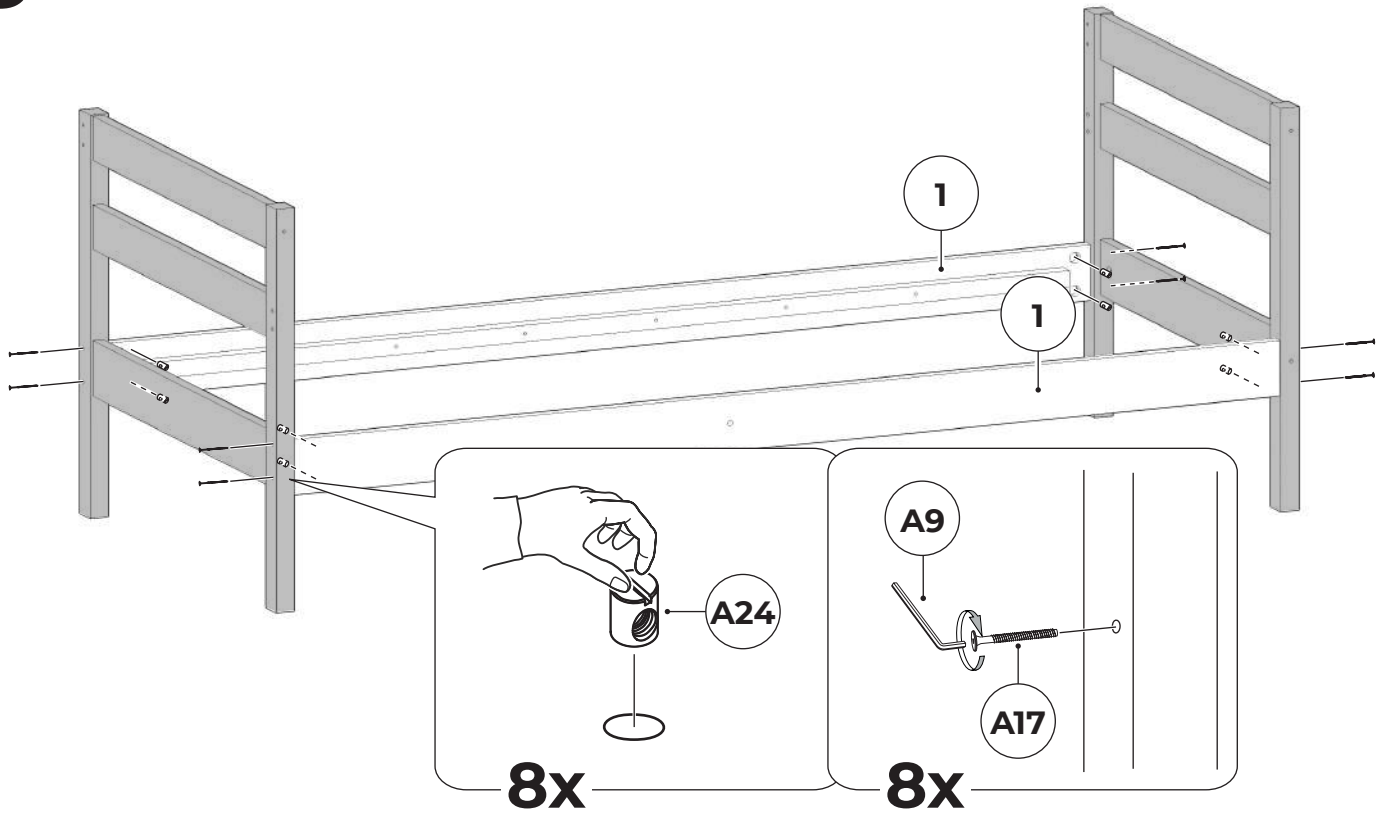
3



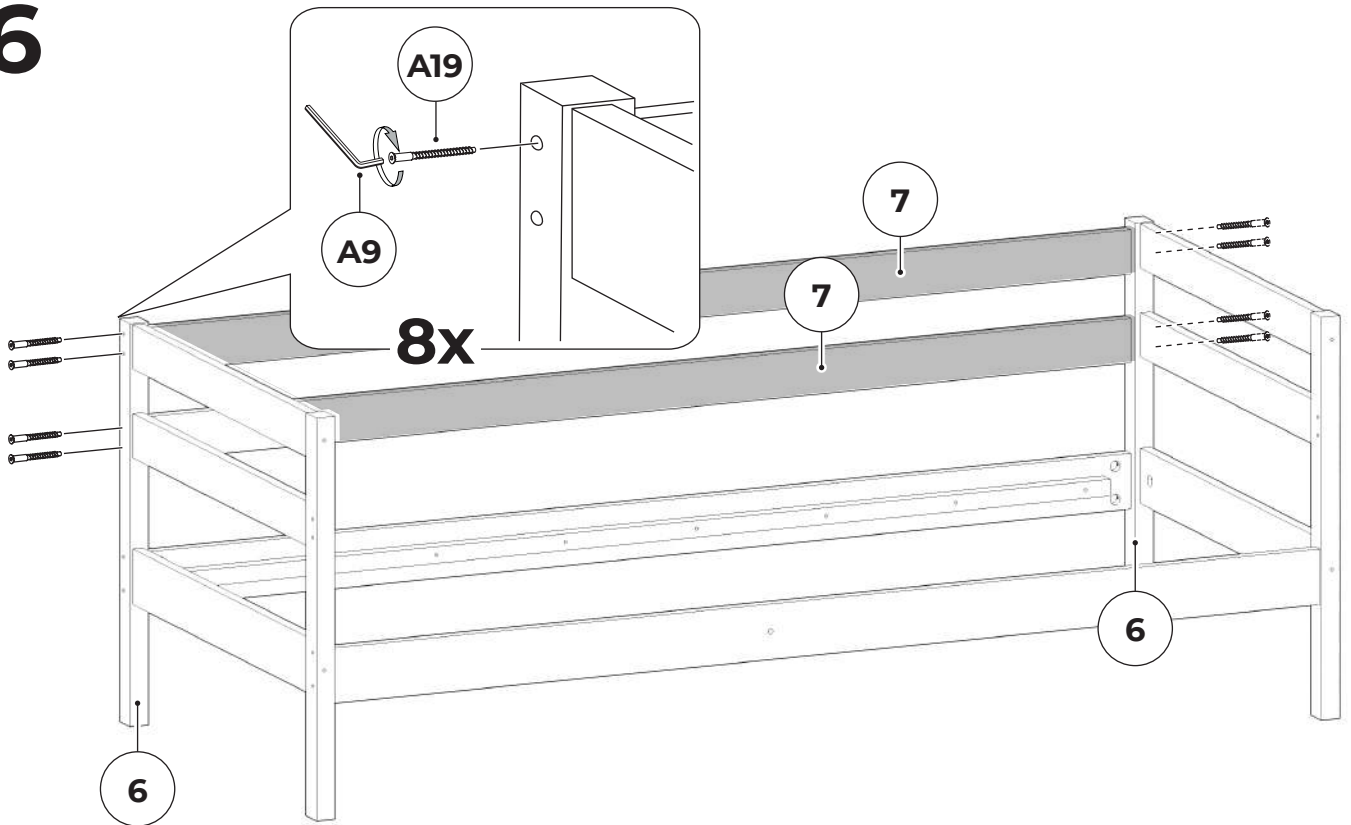
4



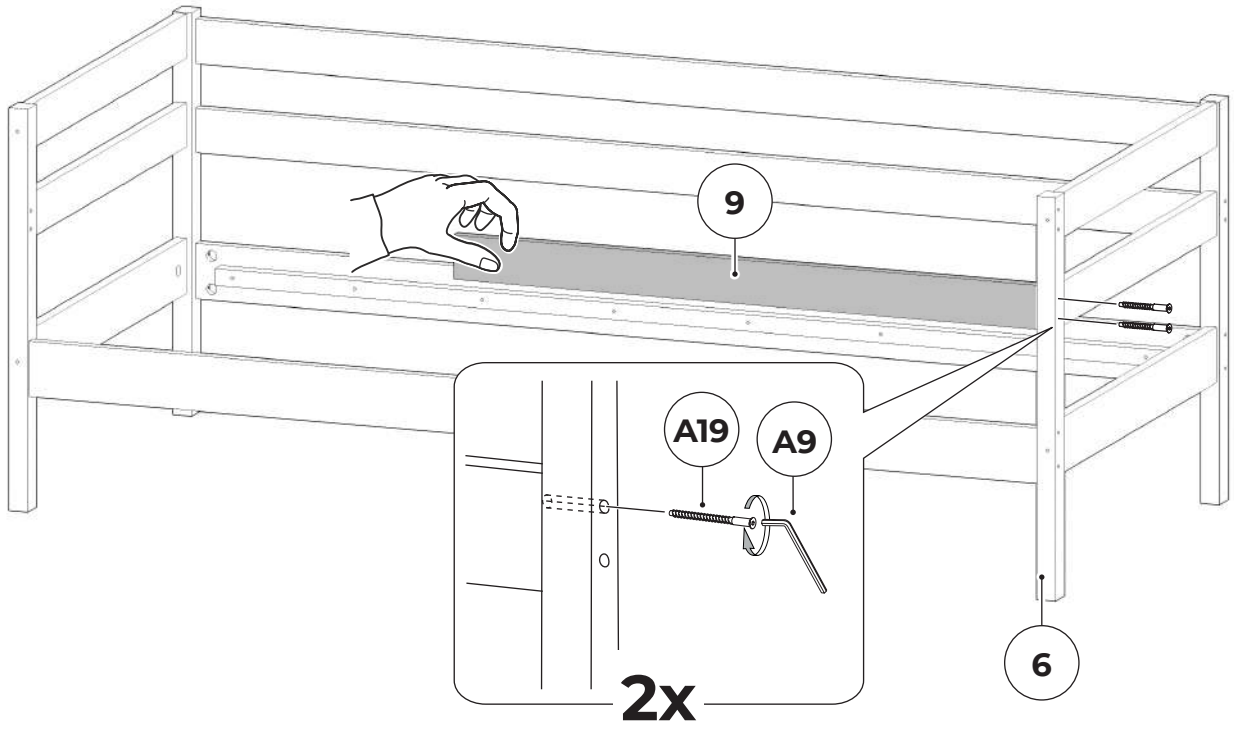
5



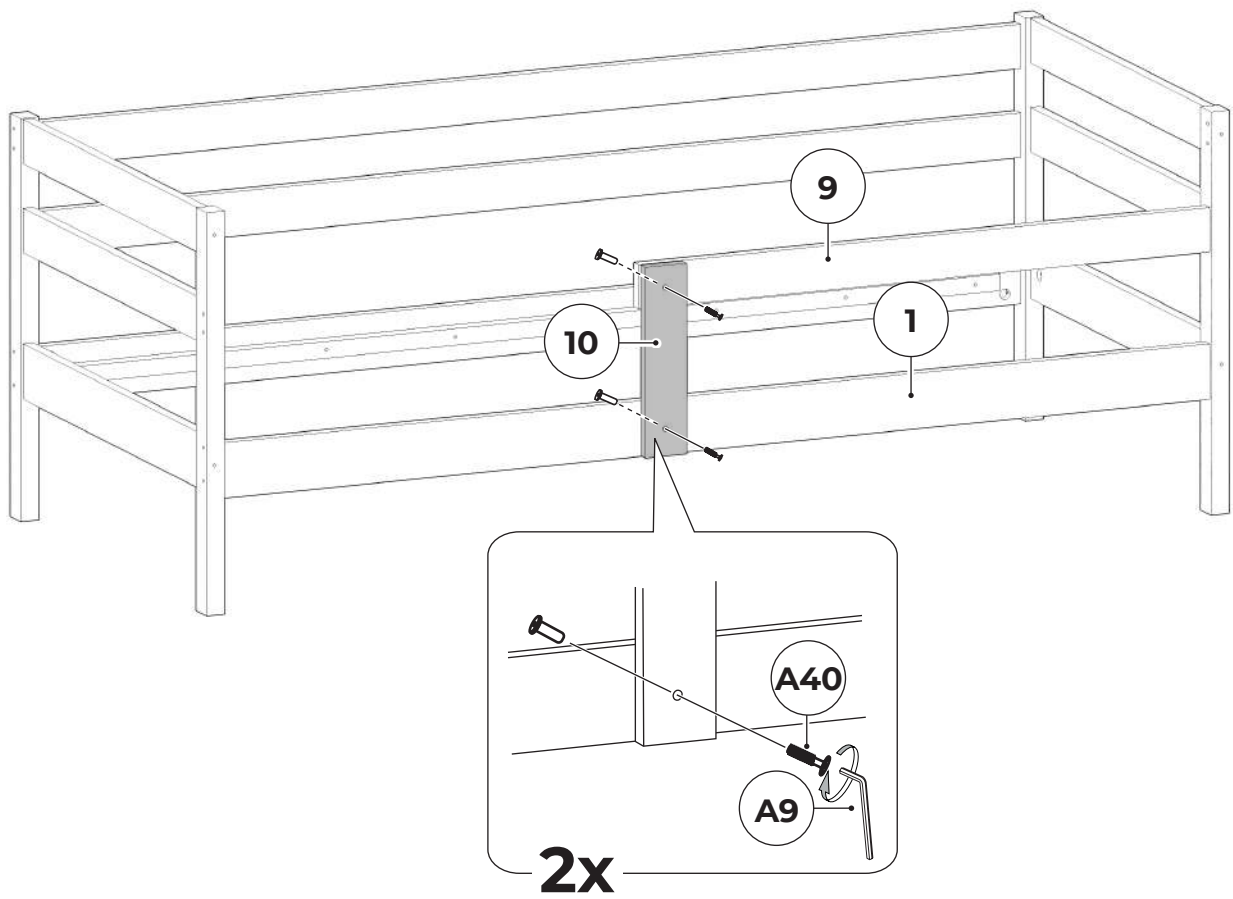
6



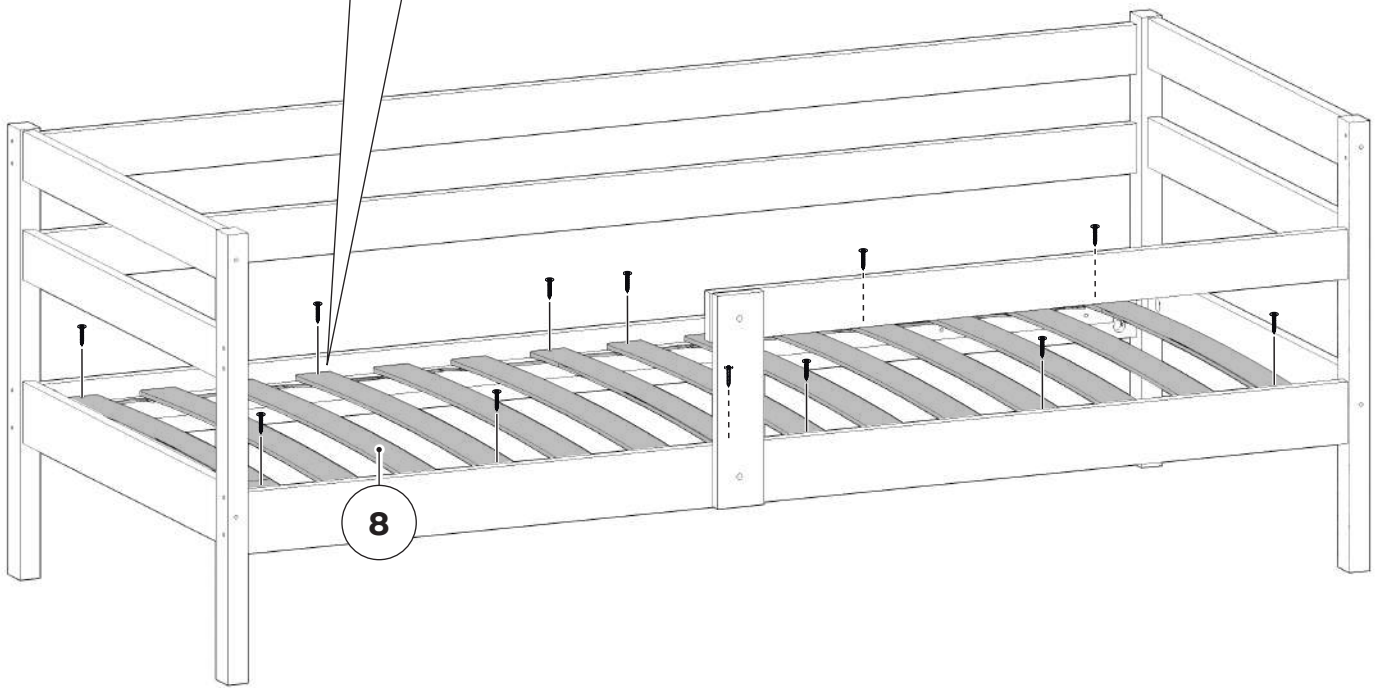
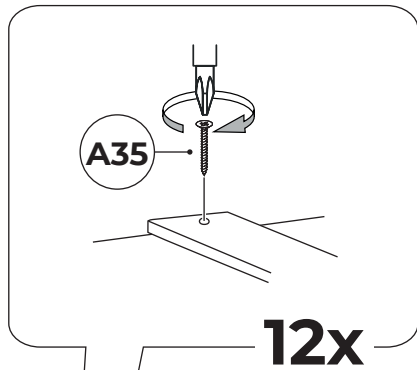
7

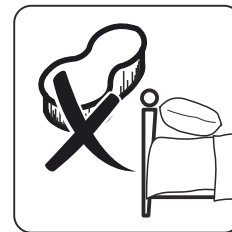
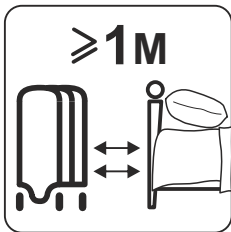
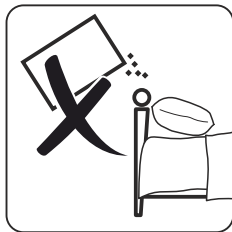
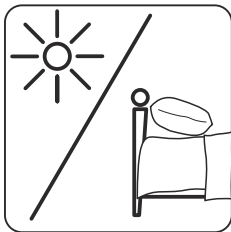
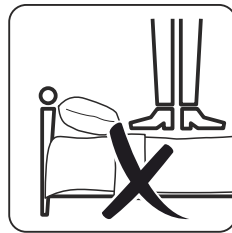
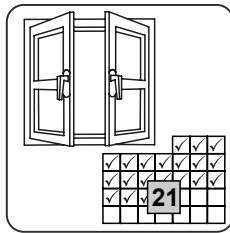
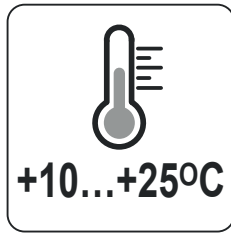
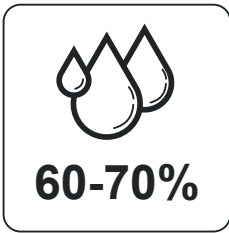
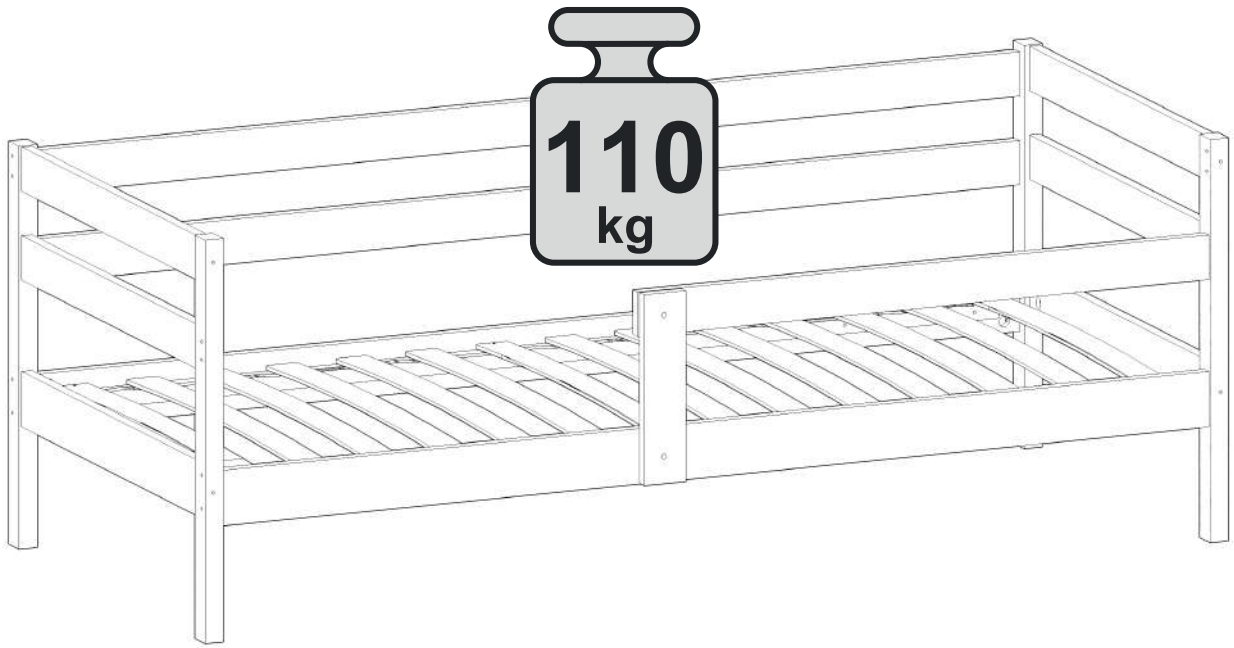


8



9





ДОПОЛНИТЕЛЬНАЯ ИНФОРМАЦИЯ

Установка кровати:

1. Помещение, в котором устанавливается кровать, не должно быть слишком сухим или слишком влажным. При невозможности поддержания средних значений температуры и влажности, рекомендуется регулярно проветривать помещение. В отопительный период рекомендуется использовать бытовой увлажнитель воздуха;
2. Не устанавливайте кровать вплотную к сырым, либо холодным стенам и источникам теплового излучения, таким, как радиаторы отопления, мощные источники освещения и пр. Минимально рекомендуемое расстояние — 15 см;
3. Несколько новых пакетиков зеленого или черного чая, разложенные по углам, в течение недели избавят новую кровать от неприятного запаха, характерного для недавно произведённой мебели.

Эксплуатация кровати:

1. Немедленно устраните влагу при попадании её на элементы кровати и стыки деталей, тем самым вы предохраните конструкцию от протечки в швы, набухания и отклеивания кромочного покрытия.
2. Не допускайте прямого контакта с кроватью нагретых предметов, таких, как уюты, горячая посуда и пр.
3. Во избежание появления на гладких поверхностях кровати царапин и трещин, не допускайте падения на них острых и тяжелых предметов .
4. Вертикальные нагрузки, превышающие 220 кг, неизбежно приведут к поломке конструкции кровати.
5. Поверхность кровати следует предохранять от попадания агрессивных жидкостей, растворяющих лакокрасочные покрытия, таких, как ацетон, бензин, спирт и пр.
6. Агрессивную жидкость, попавшую на поверхность кровати, следует немедленно устранить сухой тряпкой.

Очистка конструкции:

1. Во избежание появления царапин, протирайте ламинированные и пластиковые элементы кровати только чистой (без вкраплений песка и мусора) влажной тканью, поролоновой губкой или специальной щеткой с мягкой щетиной.
2. При очистке используйте только «мягкие» чистящие средства без абразивных элементов и агрессивных веществ в составе.
3. Для очистки швов а так же других труднодоступных участков кровати от пыли и крошек, используйте пылесос со щелевой насадкой.

Очистка матраса

От пыли: Используйте пылесос. При отсутствии пылесоса, накройте матрас влажной простынью и выбейте от пыли. Если простынь смочить легким уксусным раствором, цвет обивки матраса станет более яркими.

От кофе: Замойте мягким мылом влажную ткань и подсушите. Пятна, которые не удаётся убрать данным способом, возможно удалить с помощью раствора уксуса и моющего средства.

От фруктового сока: Для удаления свежих пятен смешайте воду, аммиак и уксус, нанесите раствор на пятно и дать матрасу просохнуть. Застарелые пятна не соскребайте, так как вы повредите поверхность отделочного материала матраса. Такие пятна стоит сначала размочить, а потом удалить при помощи мягкой губки или щеточки.

От жевательной резинки: Приложите пакет со льдом на место где прилипла резинка, дождитесь пока жевательная резинка застынет после этого соскребите ее каким-либо тупым предметом.

От крови: Как можно быстрее замойте пятна холодной водой, после чего обработайте раствором с порошком или мылом.

От шоколада, варенья, джема: Аккуратно счистите засохшие пятна, после чего замойте теплой водой с мягким мылом.

Гарантийные условия

Согласно ГОСТа 16371-2014 «Мебель. Общие технические условия»; ГОСТа 19917-2014 «Мебель для сидения и лежания. Общие технические условия» Хранить в крытых помещениях при температуре не ниже +2°C и относительной влажности воздуха 45%-70%. Срок хранения продукции: не ограничен при соблюдении условий хранения. Гарантийный срок эксплуатации изделий мебели 12 месяцев.

Патентные права

Оригинальные дизайн и конструкция продукции компании ООО «Футока» защищены международным патентным правом. За нарушение патентных прав законодательством России предусмотрена гражданско-правовая, административная и уголовная ответственность, а так же конфискация и уничтожение контрафактного товара.

ADDITIONAL INFORMATION

Placing:

1. Place the bed in a room with average air temperature (not too dry and too hot). Air the room regularly.
 2. Do not place the bed against damp or cold walls and radiators or powerful light sources.
- Minimal distance - 15 cm.

Usage:

1. Get rid of moisture immediately in the case of its contact with the bed's details.
2. Do not allow the contact of the product with hot objects (iron, hot utensils etc.).
3. Do not drop heavy objects on the bed.
4. Vertical load pressure exceeding 120 kg will provoke the breakage.
5. Do not spill dissolvent liquids (acetone, gasoline, spirit etc) or acids on the bed. Wipe off aggressive liquid with a cloth immediately.

Cleaning:

1. Use nonabrasive detergents to clean the bed frame.
2. Use a soft cloth, sponge or a soft brush to clean the bed frame.
3. Use a vacuum cleaner to clean gaps and hard-to-reach spots.
4. Clean the mattress cover with soft liquids, detergents or soap.

Warranty conditions

Warranty period of the bed is 12 months since the date of its sale on condition that all terms of transportation, assembly and usage have been observed.

If the product has damages or has undergone self-repair, the warranty becomes invalid.

The warranty period of electronic elements is 6 months.

The product reasonably worn out or broken because of the careless use, as well as due to incorrect assembly, is not covered under warranty.

All products of Futuka kids company are certified.

Patents rights:

The Unique design and frame of the products by Futuka kids are protected by the international copyright. The copyright infringement will provoke civil, administrative and criminal sanctions provided by the current legislation of the Russian Federation, as well as the confiscation and destruction of the counterfeit goods.